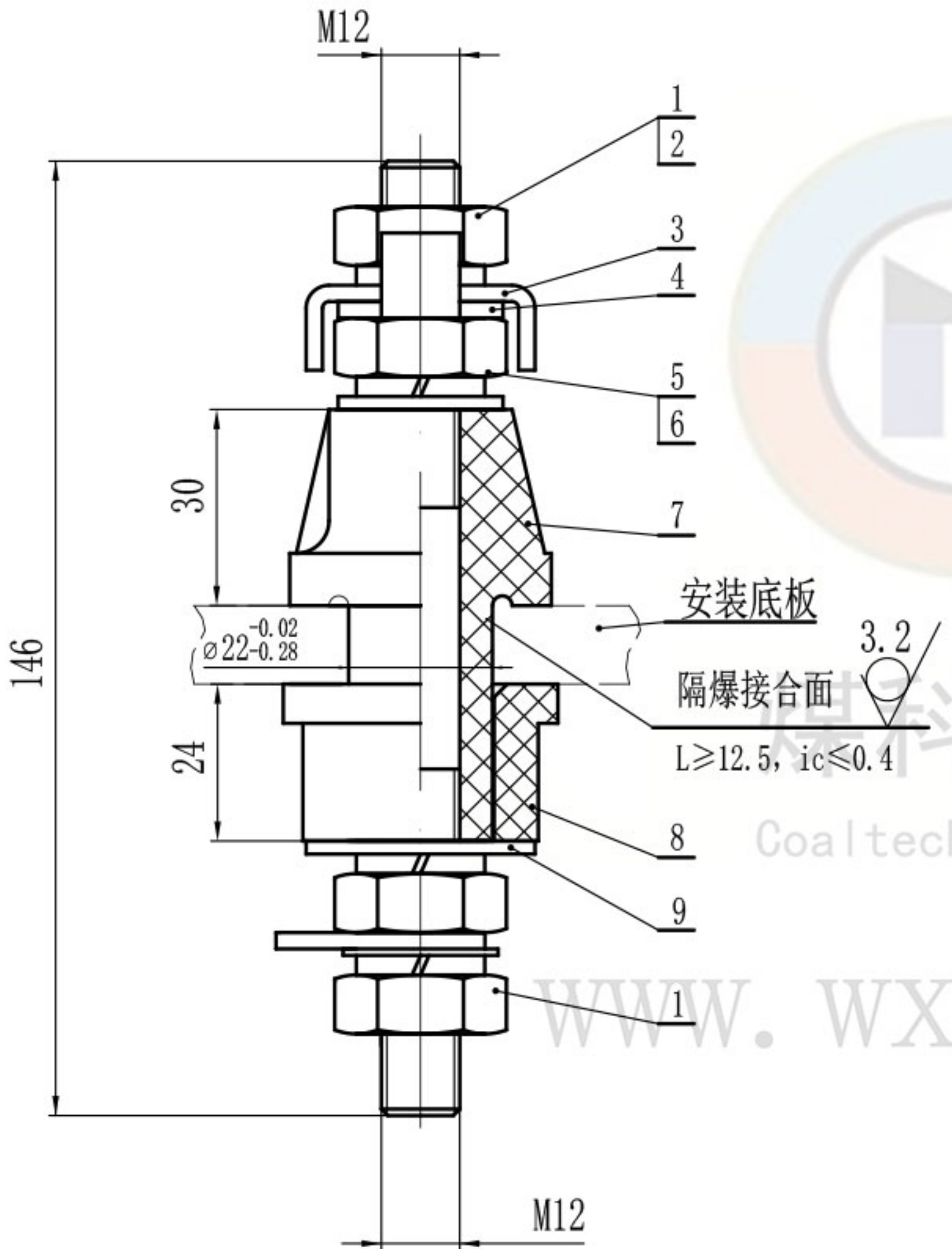


JF12-1140(D)-Φ22-ZT



技术要求

1. 本产品应符合GB/T 3836-2021、Q/MK MA0202-2022企业标准进行生产制造。
2. 产品各零件应该完好,无缺损,无开裂,表面光滑无毛边。
3. 注意保护隔爆面。

技术参数

1. 电压等级: 1140V
2. 导电杆大小: M12

9	GB/T 96.1-2002	大垫圈 12	1	140HV				
8	JYD-JF12-1140(D)-Φ22	绝缘衬垫	1	不饱和聚酯玻璃纤维增强模塑料DMC				
7	JYZ-JF12-1140(D)-Φ22	接线柱	1	不饱和聚酯玻璃纤维增强模塑料DMC				
6	GB/T 97.1-2002	平垫 12	2	140HV				
5	GB/T 6170-2015	螺母 M12	2	H62				
4	GD-M12-T	铜弓形垫圈12	1	H62				煤科电器通用件
3	GD-M12-G	钢弓形垫圈12	1	Q235A				煤科电器通用件
2	GB/T 93-1987	弹垫12	4	65Mn				
1	GB/T 6170-2015	螺母M12	2	4.8级				
序号	代号	名称	数量	材料	单件重量(g)	总计重量(g)	备注	
				JF12-1140(D)-Φ22 隔爆型接线端子			无锡煤科电器有限公司	
标记	处数	分区	更改文件号	签名	年月日	阶段标记	重量	比例
设计	zouxyuan	2023-03-24	标准化					1:1
校核			工艺					
主管设计			审核	zoufb	2023-03-24			
			批准					
				共 1 张 第 1 张	版本 DW23C24	替代		

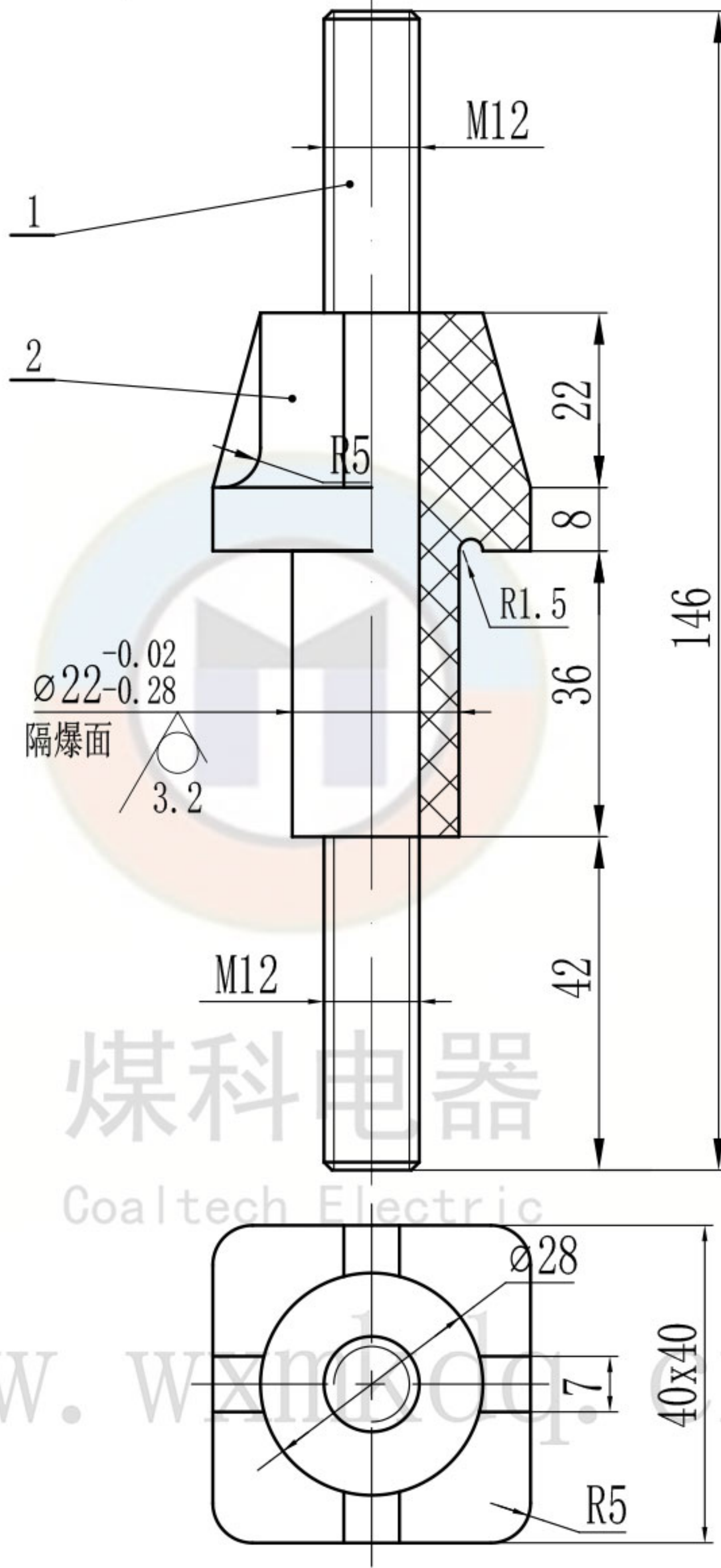
总图

JF12-1140(D)-Φ22-ZT

零件代号
借(通)用件登记
描图
描校
旧底图总号
底图总号
签字
日期

JYZ-JF12-1140(D)-Φ22

其余 6.3



技术要求

1. 未标注公差的尺寸公差等级按GB/T 1804-m。
2. 件1(TG-JF12-1140(D)-146)和件2压制成一体。

零件代号

借(通)用件登记

旧底图总号

底图总号

签字

日期

标记	处数	分区	更改文件号	签名	年月日
设计	zouxyuan	2023-03-24	标准化		
校核			工艺		
主管设计			审核	zoufb	2023-03-24
			批准		

不饱和聚酯玻璃纤维  
增强模塑料DMC

无锡煤科电器有限公司

阶段标记

重量

比例

接线柱

1:1

JYZ-JF12-1140(D)-Φ22

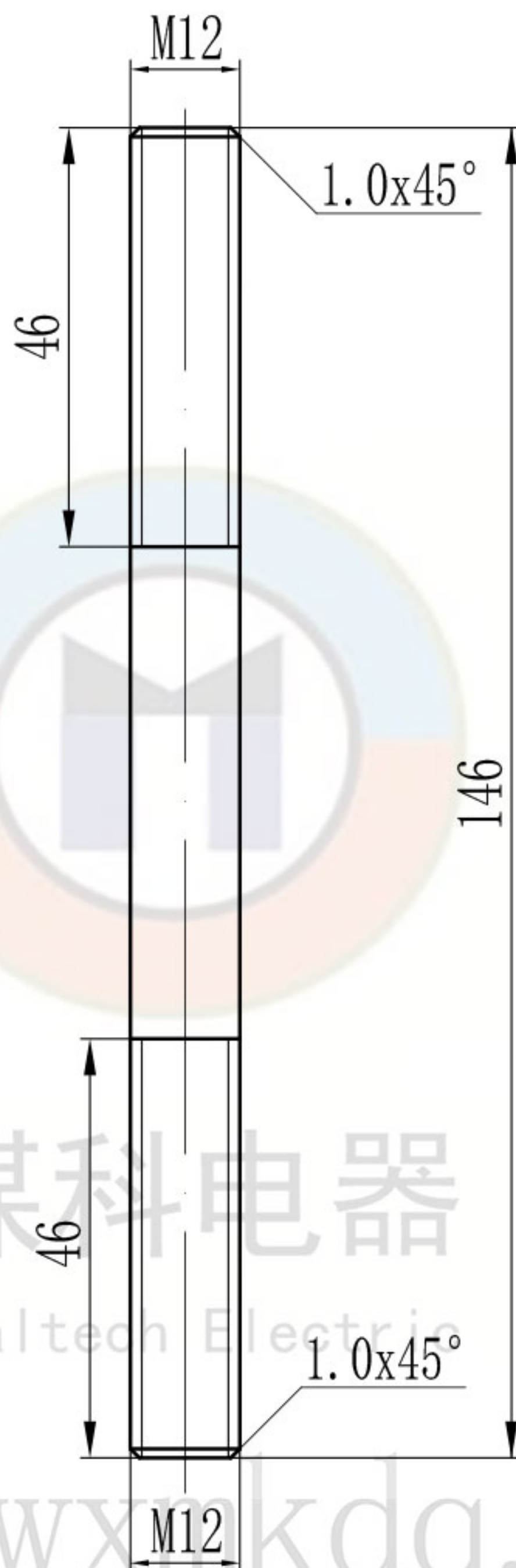
共 1 张 第 1 张

版本 DW23C24

替代

TG-JF12-1140(D)-146

全部  $\nabla$  6.3



煤科电器  
Coaltech Electric

www.wxmkdq.cn

技术要求

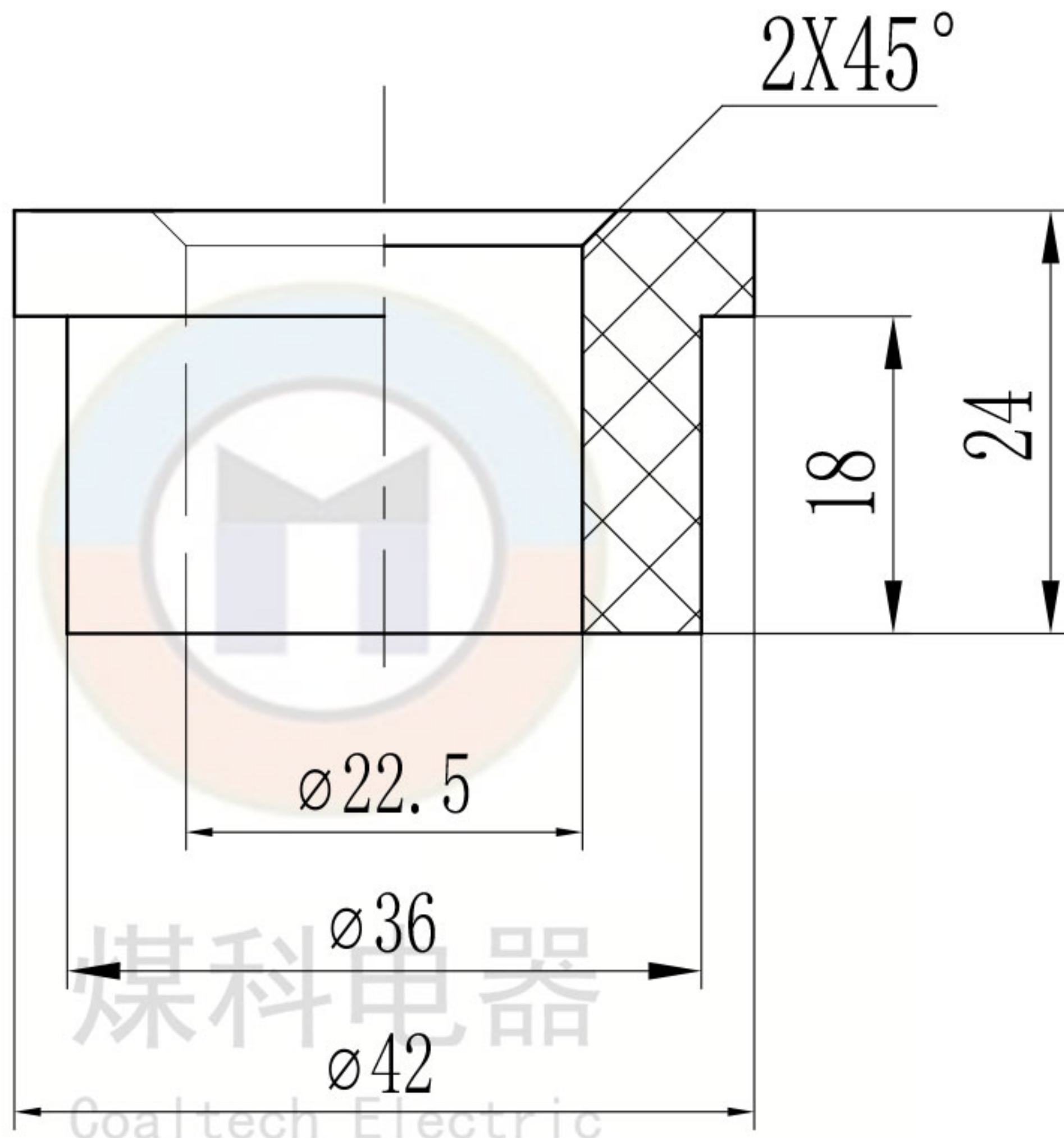
1. 未标注公差的尺寸公差等级按GB/T 1804-m。

零件代号	
借(通)用件登记	
旧底图总号	
底图总号	
签字	设计 zouxuayan 2023-03-24 标准化
日期	主管设计 zoufb 2023-03-24 审核 批准

						H62			无锡煤科电器有限公司		
标记	处数	分区	更改文件号	签名	年月日	阶段标记	重量	比例	铜杆		
设计	zouxuayan	2023-03-24	标准化					1:1			
校核			工艺			TG-JF12-1140(D)-146					
日期	主管设计		审核	zoufb	2023-03-24	共 1 张 第 1 张	版本 DW23C24	替代			

JYD-JF12-1140(D)-Φ22

全部 6.3



www.wxmkdq.cn

技术要求

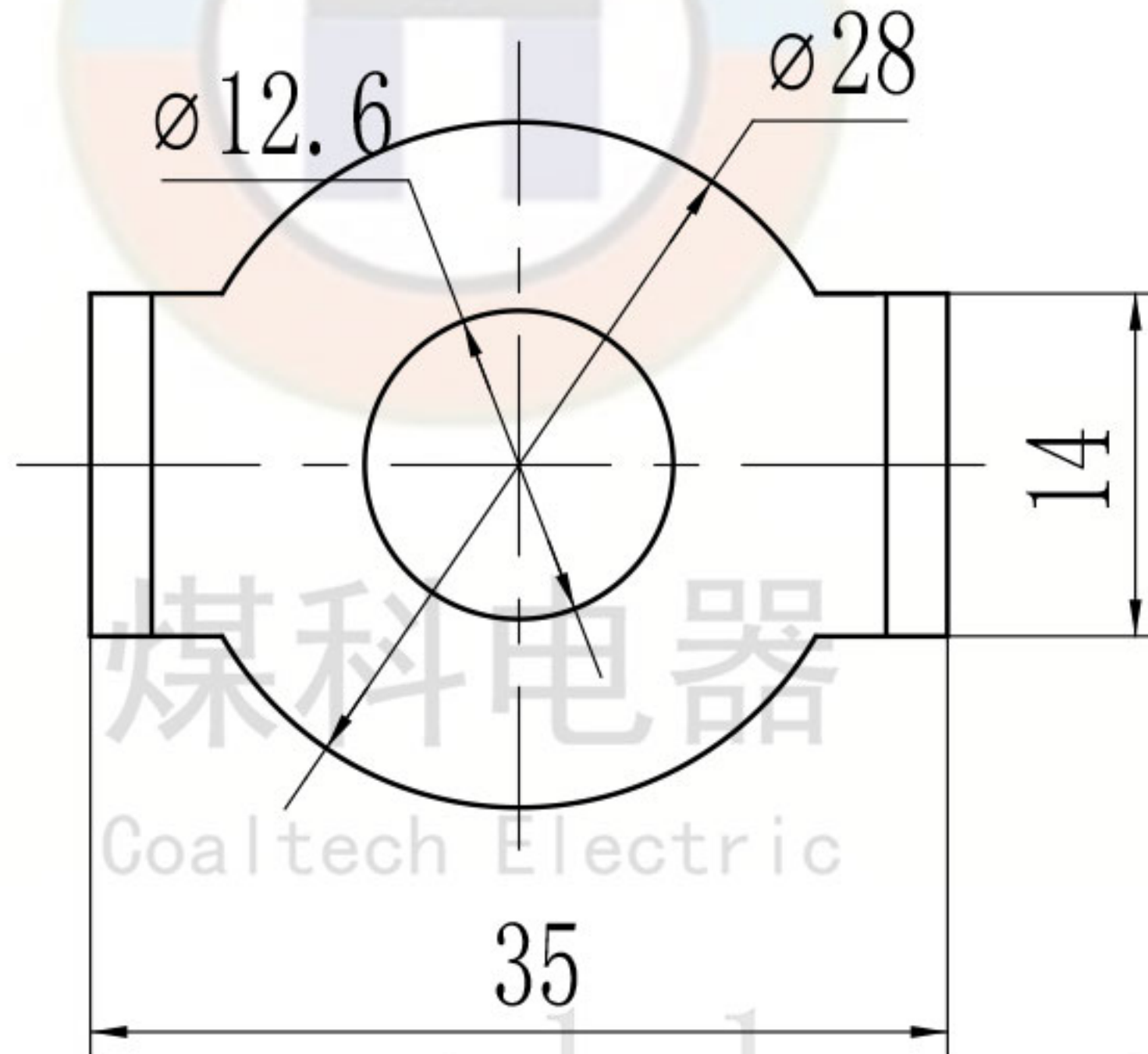
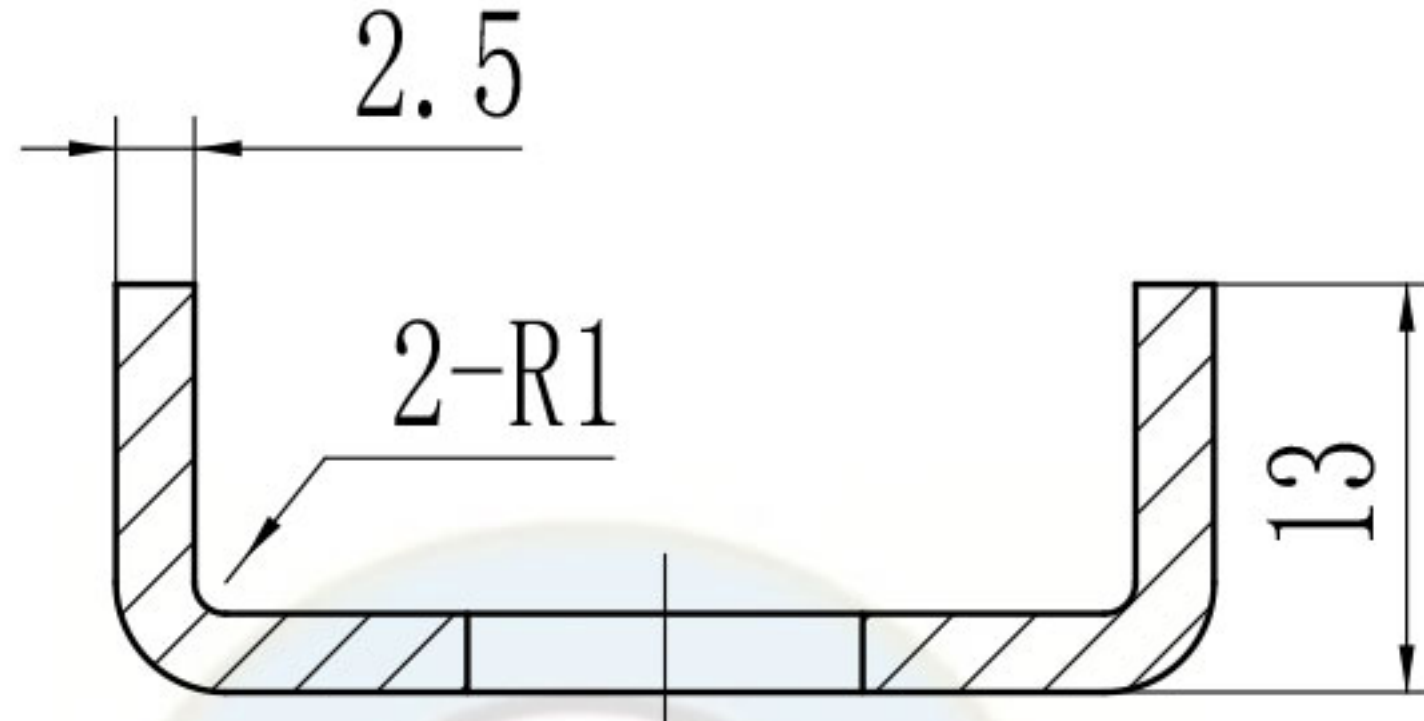
1. 未标注公差的尺寸公差等级按GB/T 1804-m。

零件代号	
借(通)用件登记	
旧底图总号	
底图总号	
签字	设计 zouxuan 2023-03-29 标准化
日期	主管设计 审核 zoufb 2023-03-29
	批准

						不饱和聚酯玻璃纤维增强模塑料DMC			无锡煤科电器有限公司	
标记	处数	分区	更改文件号	签名	年月日	阶段标记	重量	比例	绝缘衬垫	
								2:1		
									JYD-JF12-1140(D)-Φ22	
						共 1 张 第 1 张		版本 DW23C29	替代	

GD-12-T

全部  $\nabla$  12.5



技术要求

1. 去毛刺。

零件代号

借(通)用件登记

旧底图总号

底图总号

签字

日期

							H62			无锡煤科电器有限公司		
							阶段标记	重量	比例	铜弓形垫圈12		
	设计	zouxyuan	2023-03-29	标准化				2:1				
	校核			工艺						GD-12-T		
	主管设计			审核	zoufb	2023-03-29						
				批准			共 1 张	第 1 张	版本 DW23C29	替代		

1

2

3

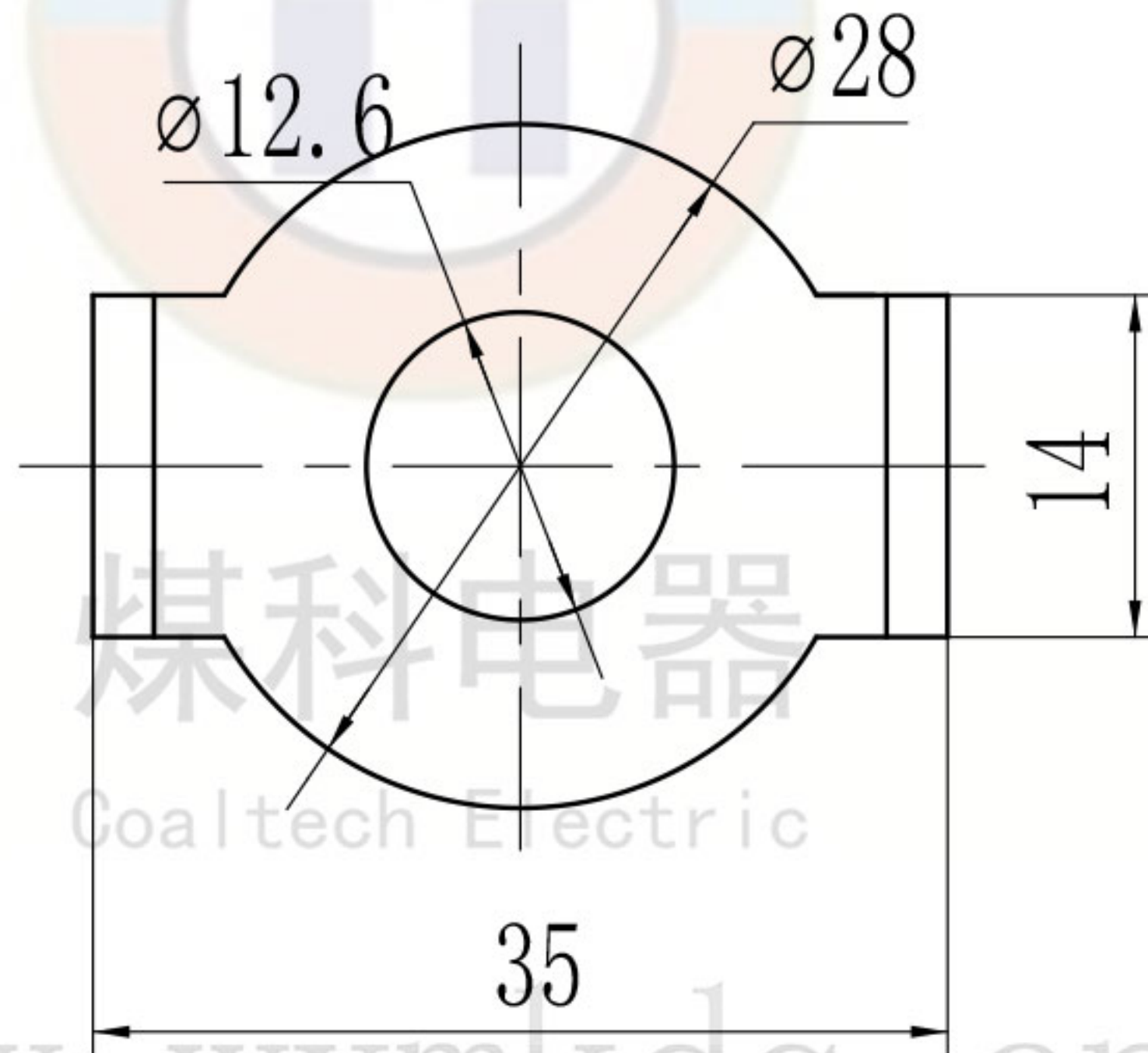
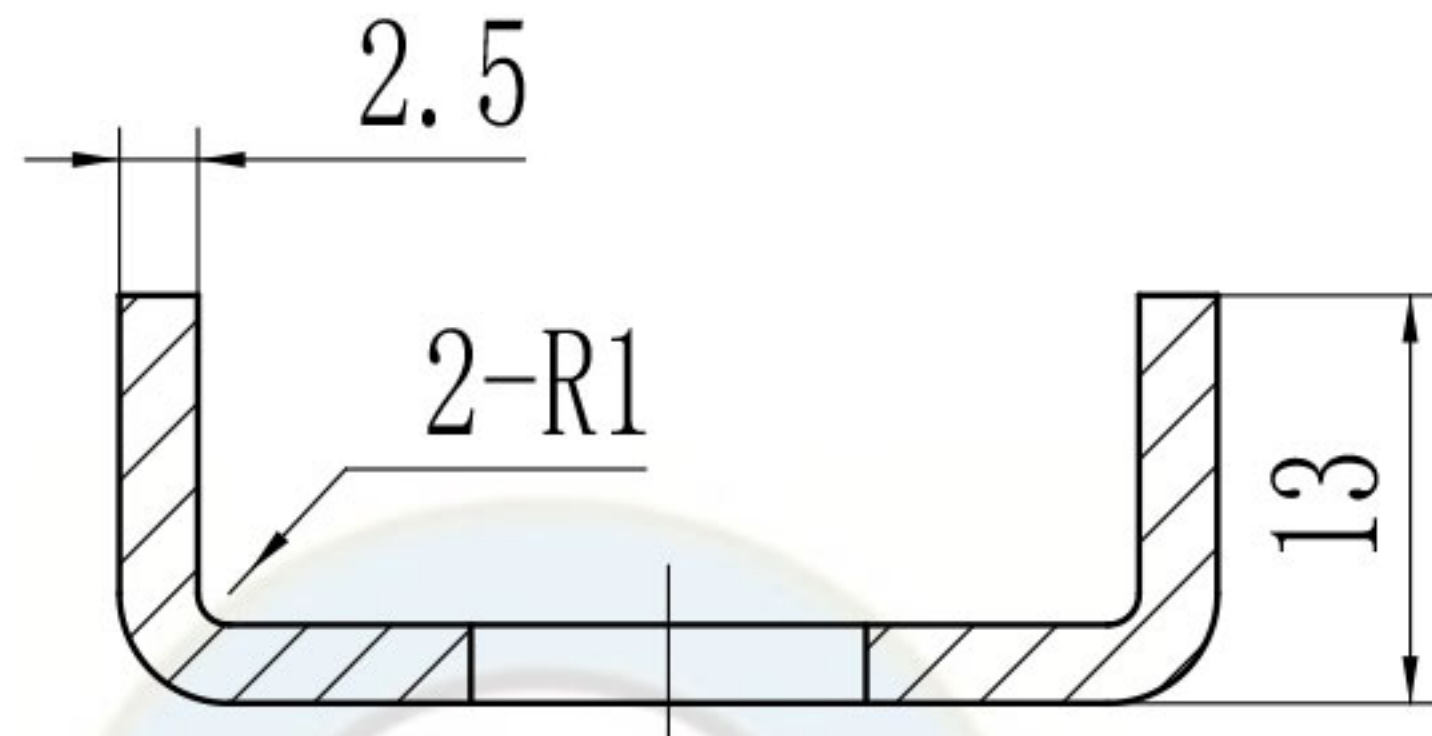
4

www.wxmkdq.cn

煤科电器  
Coaltech Electric

GD-12-G

全部  $\nabla$  12.5



技术要求

1. 去毛刺。
2. 镀锌处理。

零件代号

借(通)用件登记

旧底图总号

底图总号

签字

日期

								Q235A			无锡煤科电器有限公司		
								阶段标记	重量	比例	钢弓形垫圈12		
	设计	zouxuan	2023-03-29	标准化						2:1			
	校核			工艺							GD-12-G		
	主管设计			审核	zoufb	2023-03-29							
				批准			共 1 张 第 1 张		版本 DW23C29	替代			