

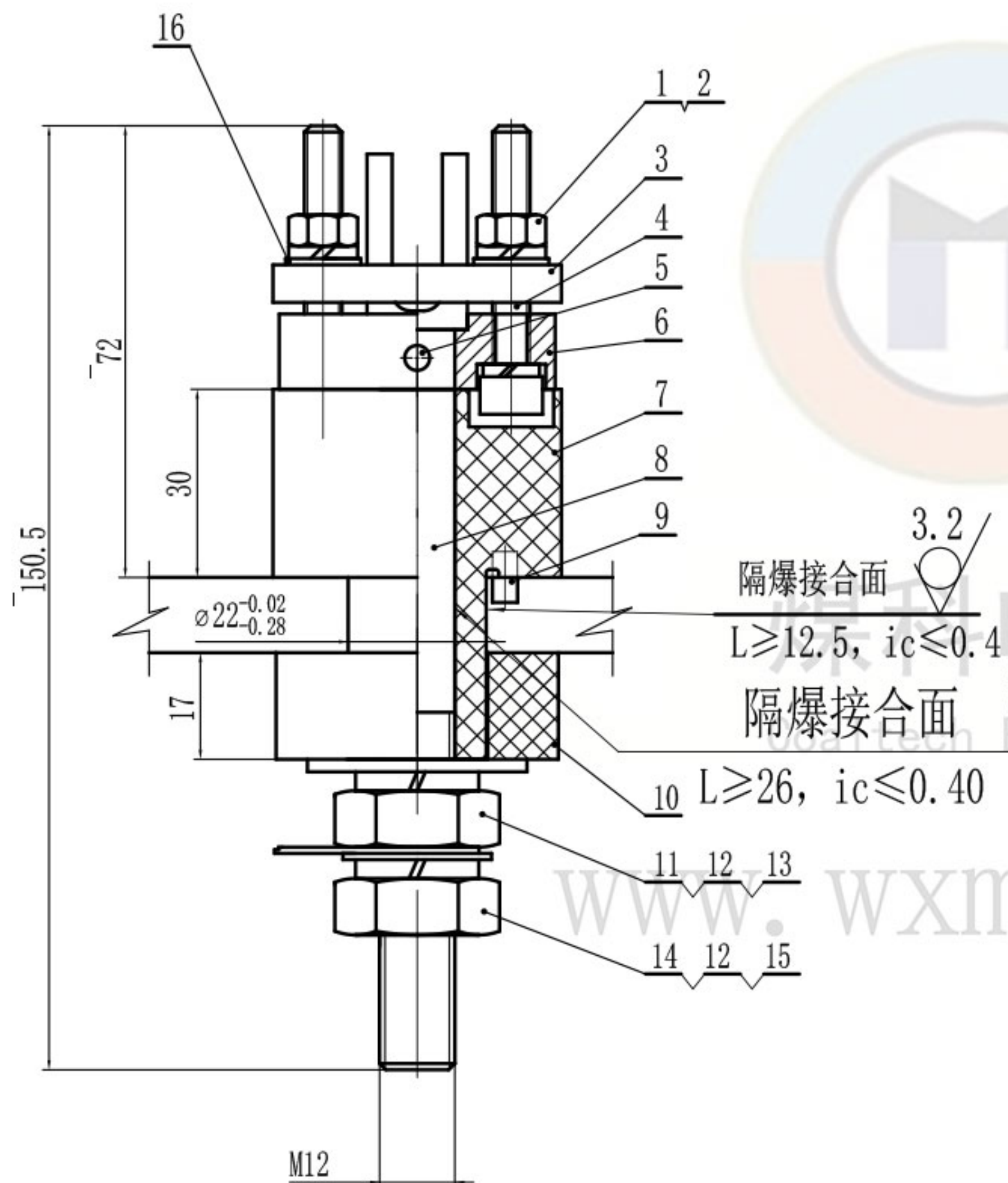
LZ-(U)0711-711f

技术要求

1. 本产品应符合GB/T 3836-2021、Q/MK MA0202-2022企业标准进行生产制造。
2. 产品各零件应该完好, 无缺损, 无开裂, 表面光滑无毛边。
3. 注意保护隔爆面。

技术参数

1. 电压等级: 1140V
2. 导电杆大小: M12



16	GB/T 97.1-2002	垫圈6	2	140HV		D. Zn. DC
15	GB/T 97.1-2002	垫圈12	1	140HV		D. Zn. DC
14	GB/T 6170-2000	螺母12	1	4.8级		D. Zn. DC
13	GB/T 96.1-2002	大垫圈12	1	140HV		D. Zn. DC
12	GB/T 93-1987	弹垫12	2	65Mn		D. Zn. DC
11	GB/T 6170-2000	螺母M12	1	H62		
10	JYD-JF12-1140	绝缘垫圈	1	不饱和聚酯玻璃纤维增强模塑料DMC		
9	GB/T 119.2-2000	销C4x8	1	35钢		
8	TG-JF12-1140(U)-135	铜杆	1	T2纯铜		
7	JYT-JF12-1140	绝缘套管	1	不饱和聚酯玻璃纤维增强模塑料DMC		
6	ZC-JF12-1140(U)	支撑块	1	Q235A		
5	GB/T 119.2-2000	销C4x8	1	35钢		
4	GB/T 70.1-2000	内六角螺栓M6x40	2	4.8级		D. Zn. DC
3	YB-JF12(U)	压板	1	Q235A		D. Zn. DC
2	GB/T 93-1987	弹垫 6	4	65Mn		D. Zn. DC
1	GB/T 6170-2000	螺母M6	2	4.8级		D. Zn. DC

序号	代号	名称	数量	材料	重量(g)		备注	
					单件	总计		
					JF12-1140(U)		无锡煤科电器有限公司	
					隔爆型接线端子			
标记	处数	分区	更改文件号	签名	年月日	阶段标记	重量	比例
设计	zouxyuan	2023-04-20	标准化					1:1
校核			工艺					
主管设计			审核	zoufb	2023-04-20			
			批准					
					共 1 张	第 1 张	版本 DW23D20	替代

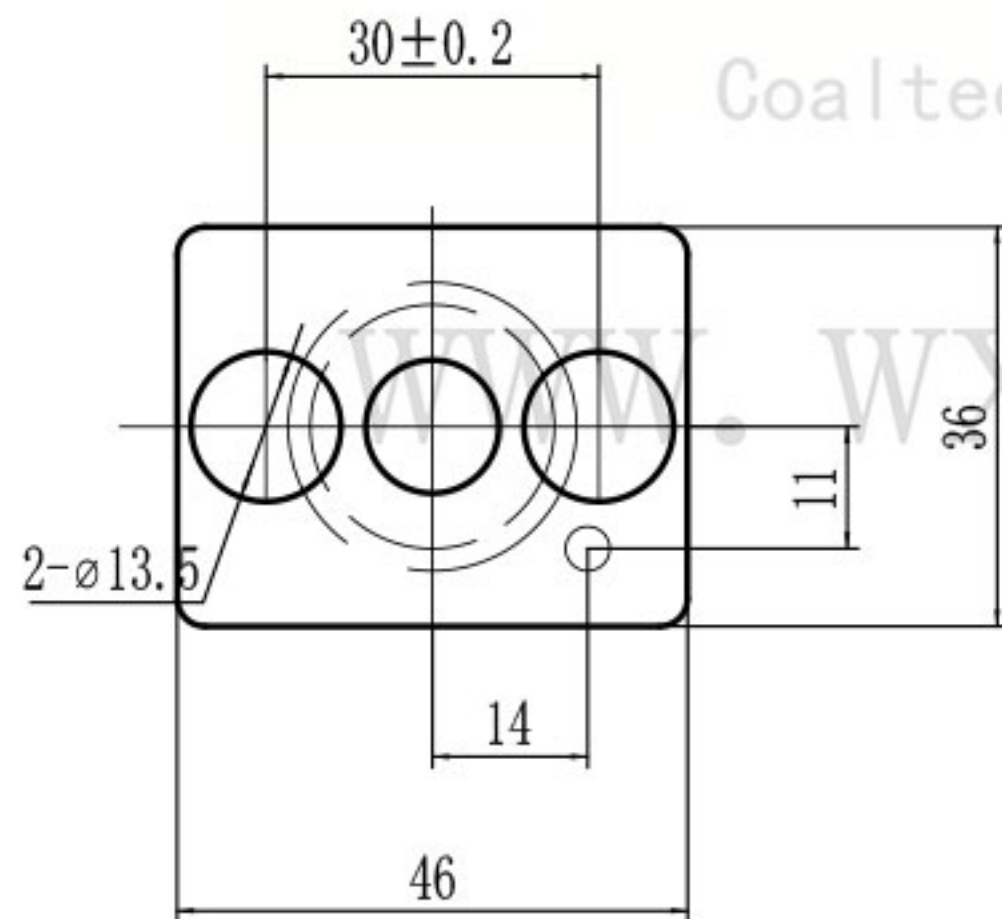
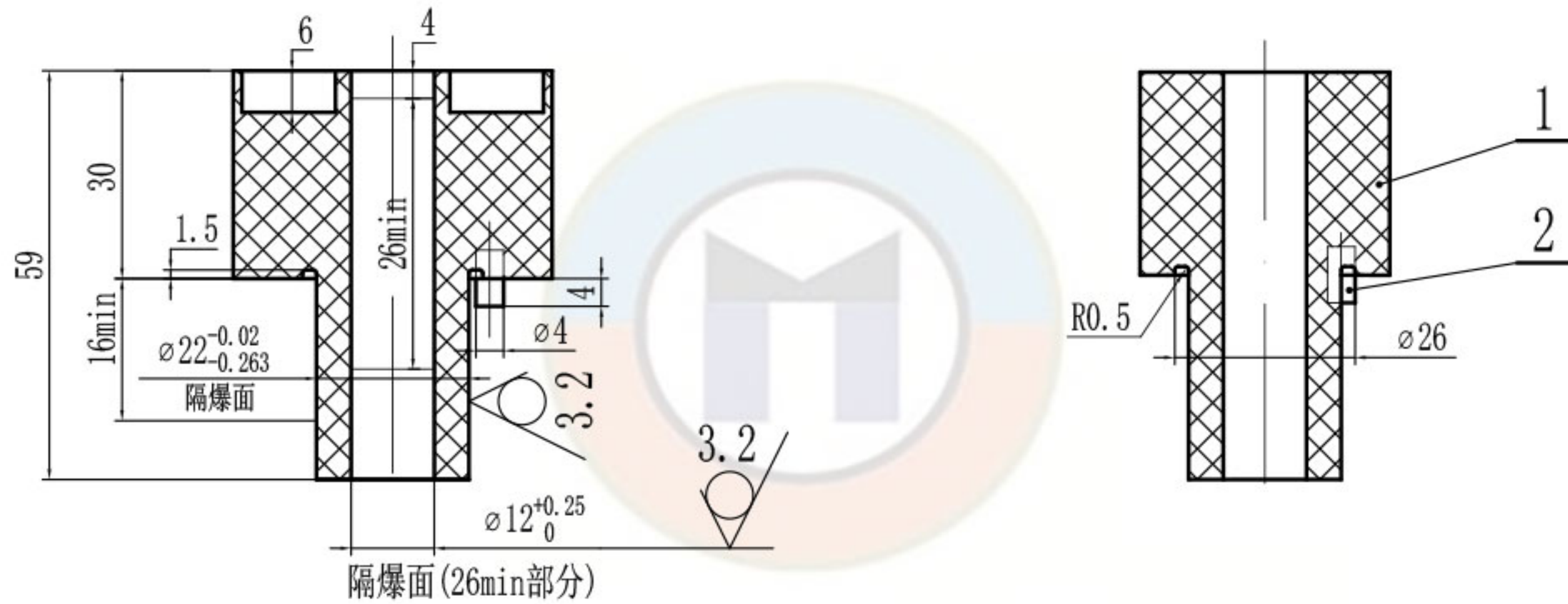
总图

JF12-1140(U)-ZT

零件代号	
借(通)用件登记	
描图	
描校	
旧底图总号	
底图总号	
签字	
日期	

JYT-JF12-1140

其余 $\sqrt{6.3}$



煤科电器
Coaltech Electric

技术要求

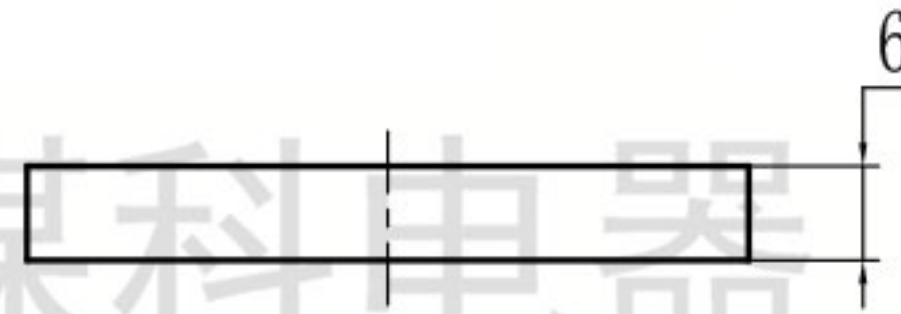
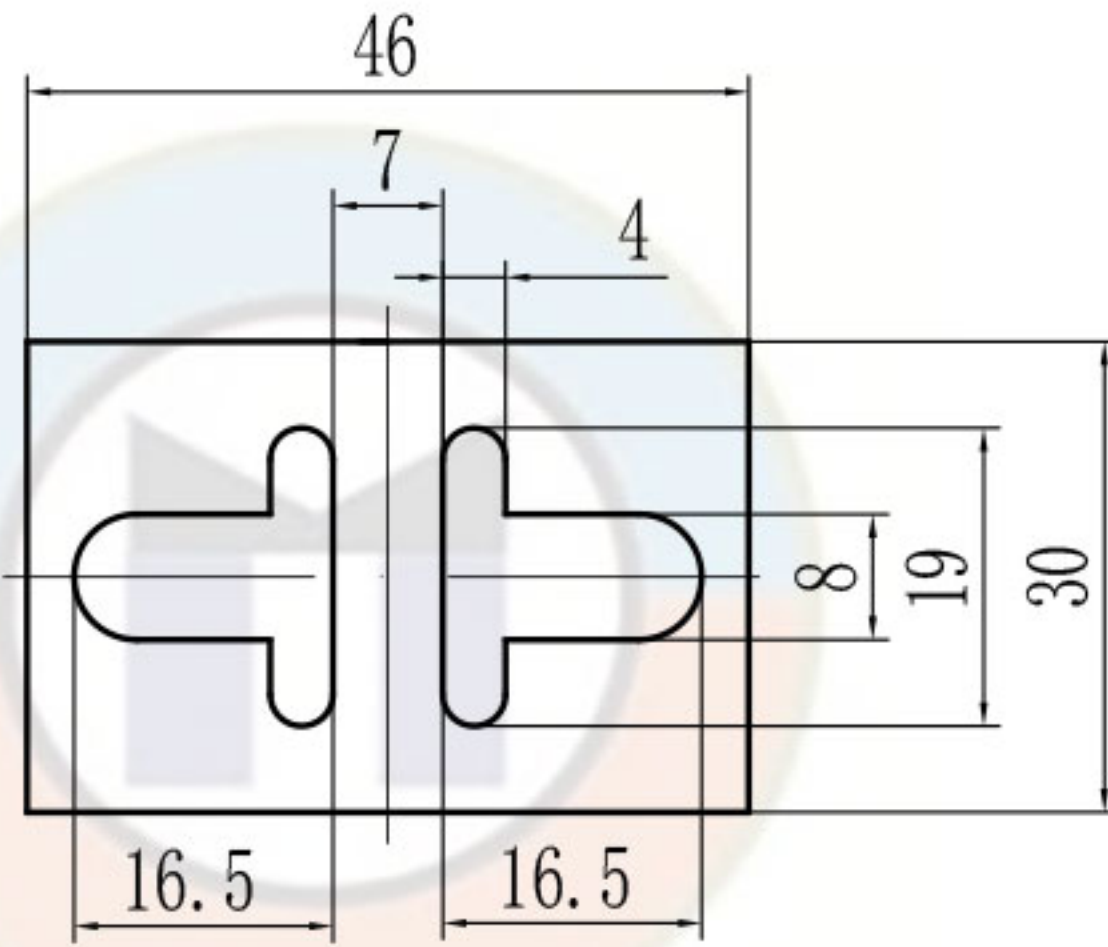
1. 未标注公差的尺寸公差等级按GB/T 1804-m。
2. 隔爆面不得有伤痕。
3. 无缺损, 无开裂, 表面光滑, 无毛边。
4. 件1和件2 (销C4x8) 压制成一体。

零件代号
借(通)用件登记
描图
描校
旧底图总号
底图总号
签字
日期

						不饱和聚酯玻璃纤维 增强模塑料DMC			无锡煤科电器有限公司	
标记	处数	分区	更改文件号	签名	年月日	阶段	标记	重量	比例	绝缘套管
设计	zouxyuan	2023-04-18	标准化						1:1	
校核			工艺							JYT-JF12-1140
主管设计			审核	zoufb	2023-04-18					
						共 1 张	第 1 张	版本	DW23D18	替代

YB-JF12(U)

全部 $\sqrt{12.5}$



煤科电器
Coaltech Electric

www.wxmkdq.cn

技术要求

1. 去毛刺。
2. D. Zn9. D。

零件代号

借(通)用件登记

旧底图总号

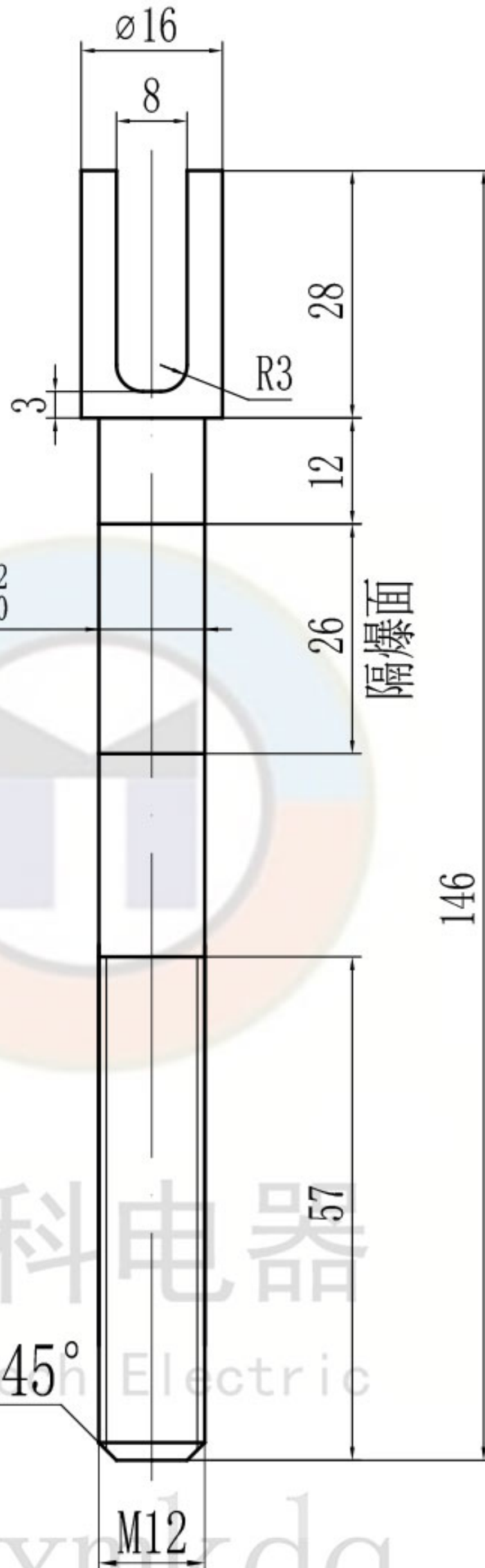
底图总号

签字

日期

							Q235A			无锡煤科电器有限公司		
							阶段标记	重量	比例	压板		
	设计	zouxyuan	2023-04-20	标准化					1:1			
	校核			工艺						YB-JF12(U)		
	主管设计			审核	zoufb	2023-04-20						
				批准			共 1 张	第 1 张	版本 DW23D20	替代		

TG-JF12-1140(U)-135



其余 $\nabla 6.3$

煤科电器
Coal Science Electric

www.wxmkdq.cn

技术要求

1. 去毛刺。
2. 隔爆面不得有伤痕。

零件代号

借(通)用件登记

旧底图总号

底图总号

签字

标记	处数	分区	更改文件号	签名	年月日
设计	zouxyuan	2023-04-20	标准化		
校核			工艺		
日期	主管设计		审核	zoufb	2023-04-20
			批准		

T2纯铜

无锡煤科电器有限公司

阶段标记 重量 比例

导电杆

1:1

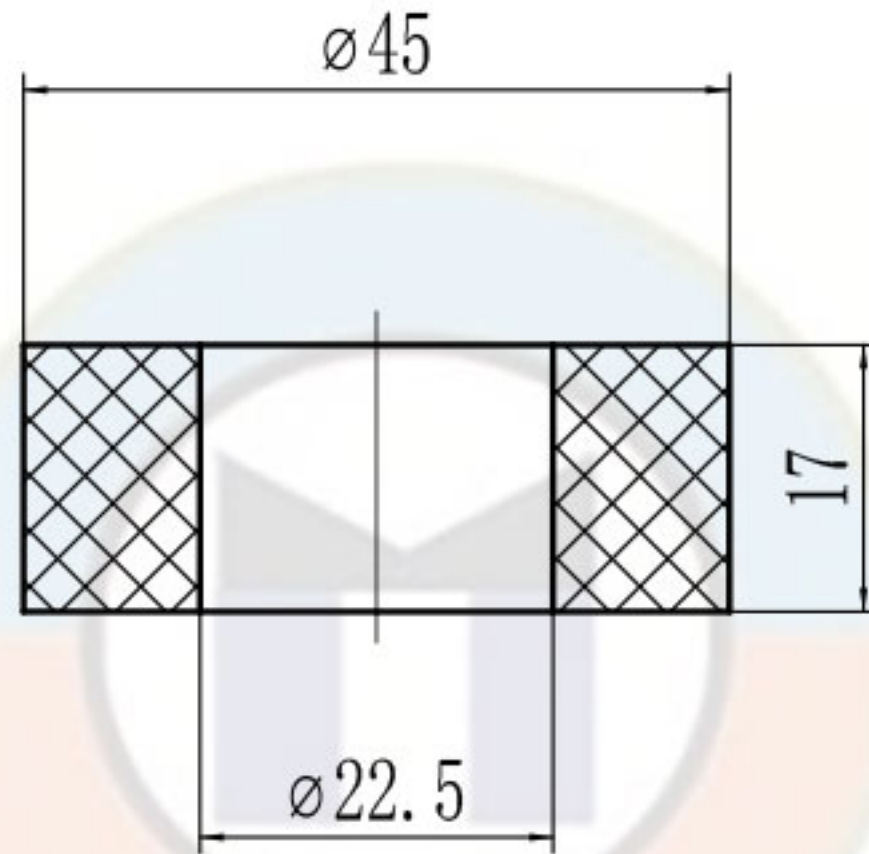
TG-JF12-1140(U)-135

共 1 张 第 1 张 版本 DW23D20 替代

JYD-JF12-1140

6.3

全部



煤科电器
Coaltech Electric

www.wymkdq.cn

技术要求

1. 无缺损, 无开裂, 表面光滑无毛边。

零件代号

借(通)用件登记

旧底图总号

底图总号

签字

日期

不饱和聚酯玻璃纤维
增强模塑料DMC

无锡煤科电器有限公司

标记	处数	分区	更改文件号	签名	年月日
设计	zouxuan	2023-04-20	标准化		
校核			工艺		
主管设计			审核	zoufb	2023-04-20
			批准		

阶段标记

重量

比例

36g

1:1

绝缘衬垫

JYD-JF12-1140

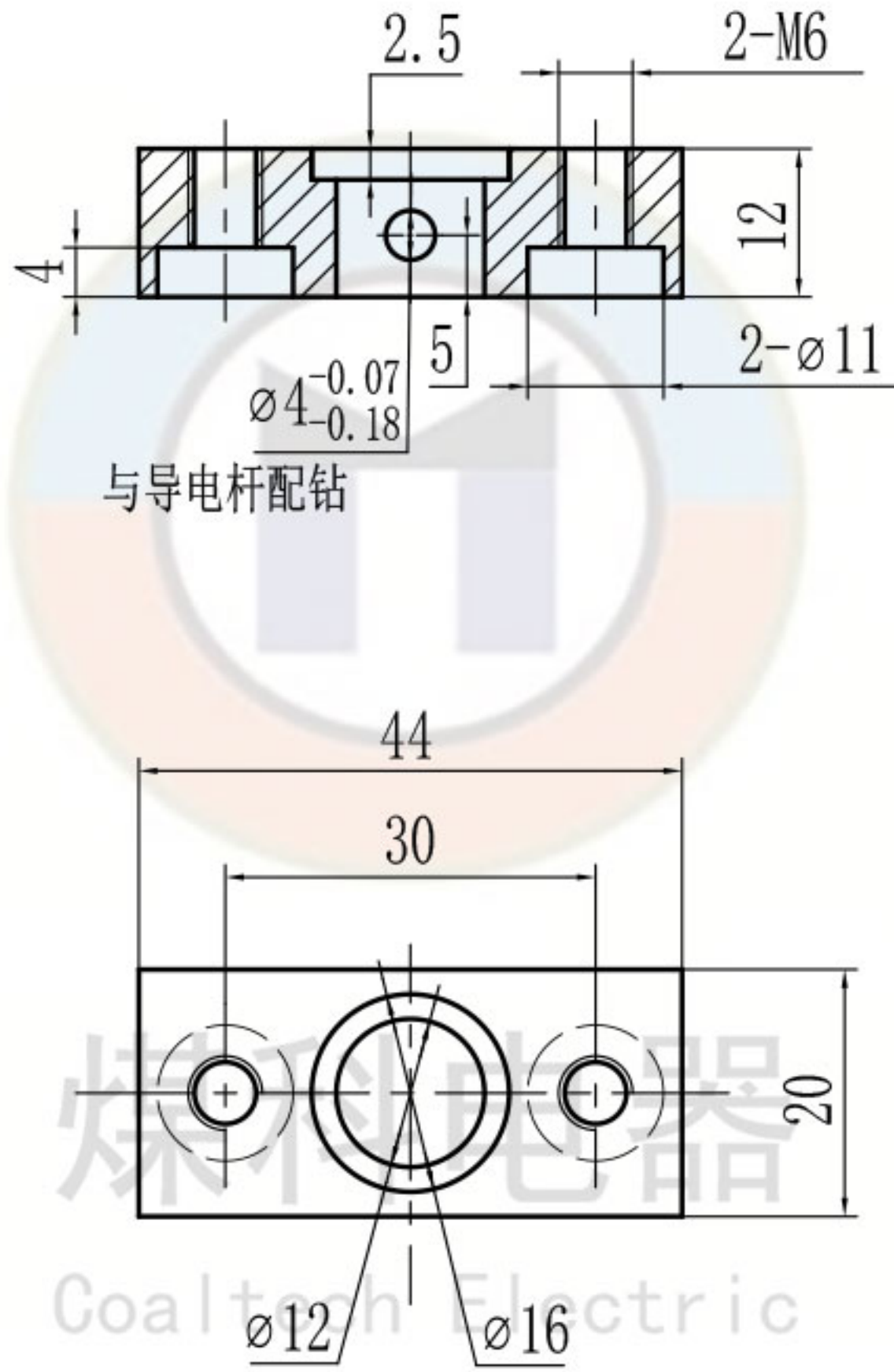
共 1 张 第 1 张

版本 DW23D20

替代

ZC-JF12-1140 (U)

全部 ∇ 12.5



www.wxmkdq.cn

技术要求

1. 去毛刺。
2. 镀锌处理。

零件代号
借(通)用件登记

旧底图总号										Q235A	无锡煤科电器有限公司	
底图总号										阶段标记	重量	比例
签字	设计	zouxyuan	2023-04-20	标准化								1:1
日期	主管设计			工艺								支撑块
				审核	zoufb	2023-04-20						
				批准						共 1 张 第 1 张	版本 DW23D20	替代