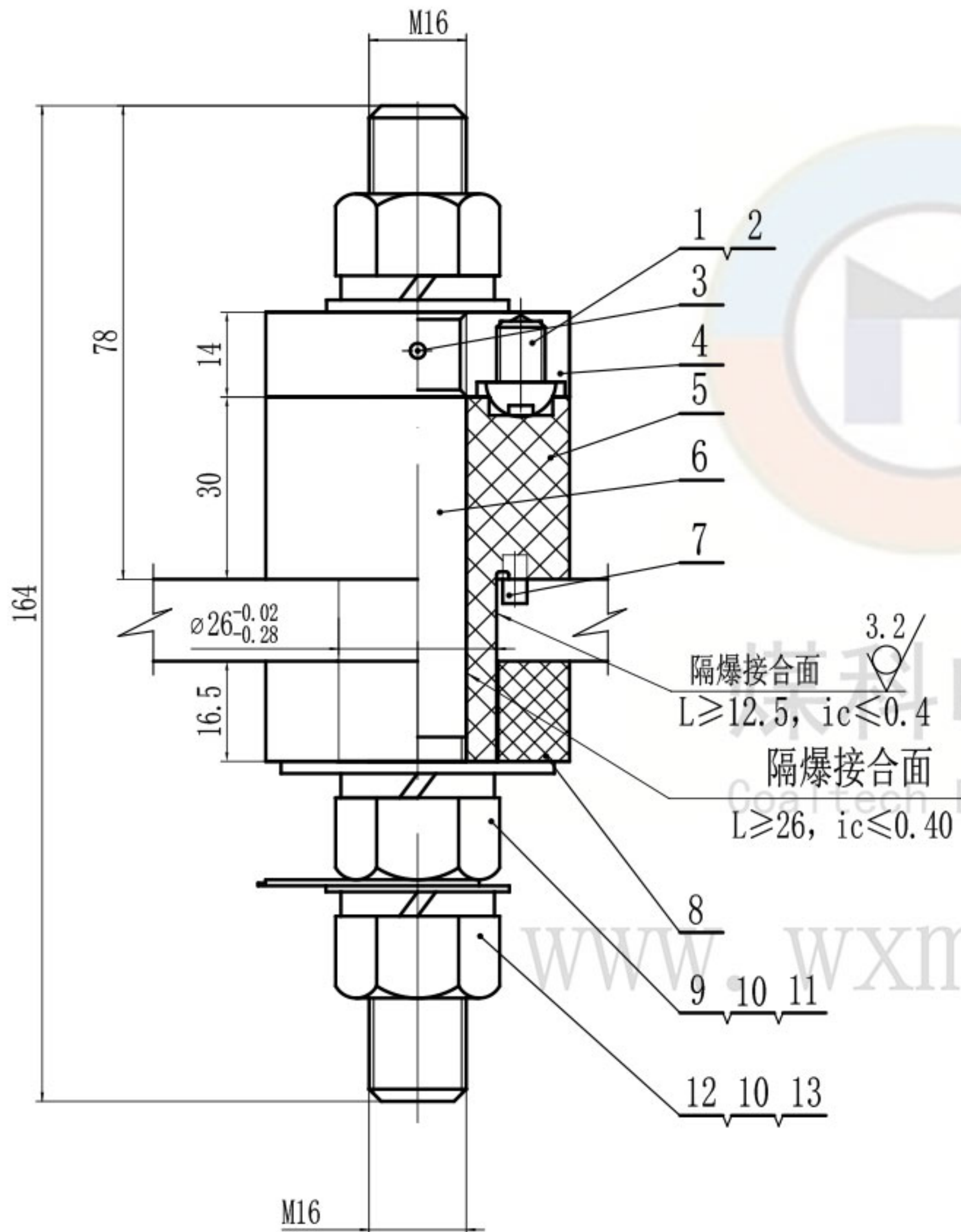


LZ-(S)0711-91Jf



技术要求

1. 本产品应符合GB/T 3836-2021、Q/MK MA0202-2022企业标准进行生产制造。
2. 产品各零件应该完好,无缺损,无开裂,表面光滑无毛边。
3. 注意保护隔爆面。

技术参数

1. 电压等级: 1140V
2. 导电杆大小: M16

12	GB/T 97.1-2002	垫圈16	2	140HV		D. Zn. DC
11	GB/T 6170-2015	螺母16	2	4.8级		D. Zn. DC
10	GB/T 96.1-2002	加大垫圈16	1	140HV		D. Zn. DC
9	GB/T 93-1987	弹垫16	3	65Mn		D. Zn. DC
8	GB/T 6170-2015	螺母M16	1	H62		
7	JYD-JF16-1140	绝缘垫圈	1	不饱和聚酯玻璃纤维增强模塑料DMC		
6	GB/T 119.2-2000	销C4x8	1	35钢		
5	TG-JF16-1140(S)-164	导电杆	1	T2纯铜		
4	JYT-JF16-1140	绝缘套管	1	不饱和聚酯玻璃纤维增强模塑料DMC		
3	TK-JF16(S)	铜块	1	H62或HP59-1黄铜		
2	GB/T 119.2-2000	销C3x8	1	35钢		
1	GB/T 70.1-2000	螺钉M8x10	2	4.8级		D. Zn. DC

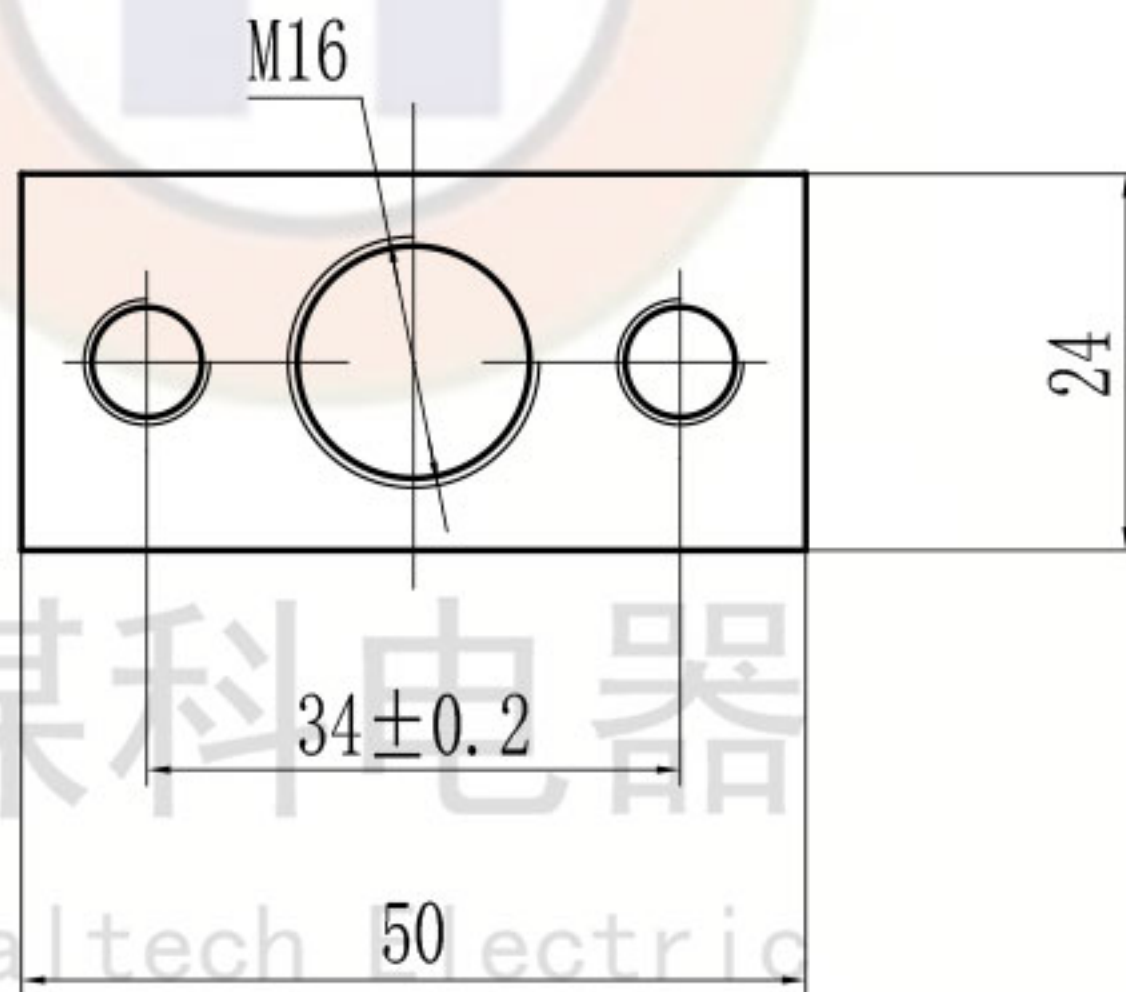
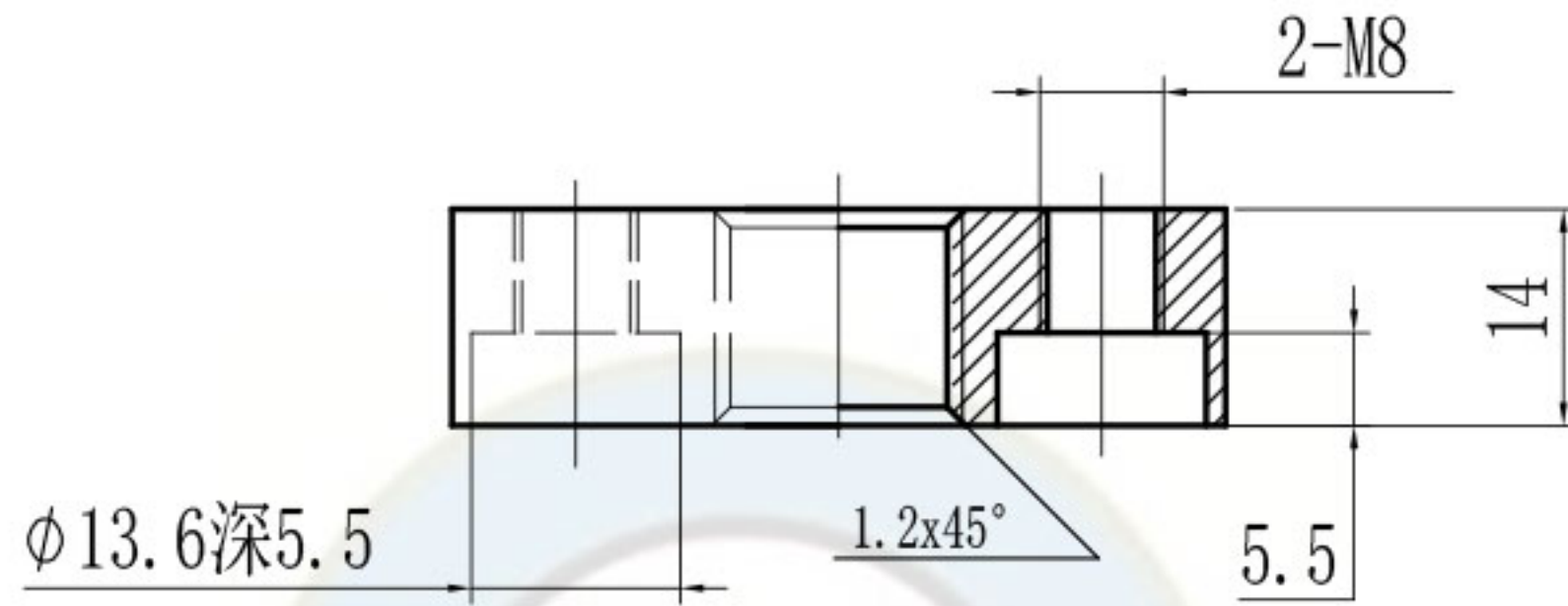
序号	代号	名称	数量	材料	重量(g)		备注		
					单件	总计			
JF16-1140(S)							无锡煤科电器有限公司		
隔爆型接线端子									
标记	处数	分区	更改文件号	签名	年月日	阶段	重量	比例	总图
设计	zouxyuan	2023-04-18	标准化					1:1	
校核			工艺						
主管设计			审核	zoufb	2023-04-18				
					批准				
					共1张	第1张	版本	DW23D18	替代

零件代号
借(通)用件登记
描图
描校
旧底图总号
底图总号
签字
日期

JF16-1140(S)-ZT

TK-JF16(S)

全部 6.3



www.wxmkdq.cn

技术要求

1. 去毛刺。
2. 酸洗或镀锡处理。

零件代号

借(通)用件登记

旧底图总号

底图总号

签字

日期

							H62或HP59-1黄铜			无锡煤科电器有限公司		
							阶段标记	重量	比例	铜块		
	设计	zouxyuan	2023-04-18	标准化				1:1				
	校核			工艺			TK-JF16(S)			替代		
	主管设计			审核	zoufb	2023-04-18						
				批准			共 1 张	第 1 张	版本 DW23D18			

1

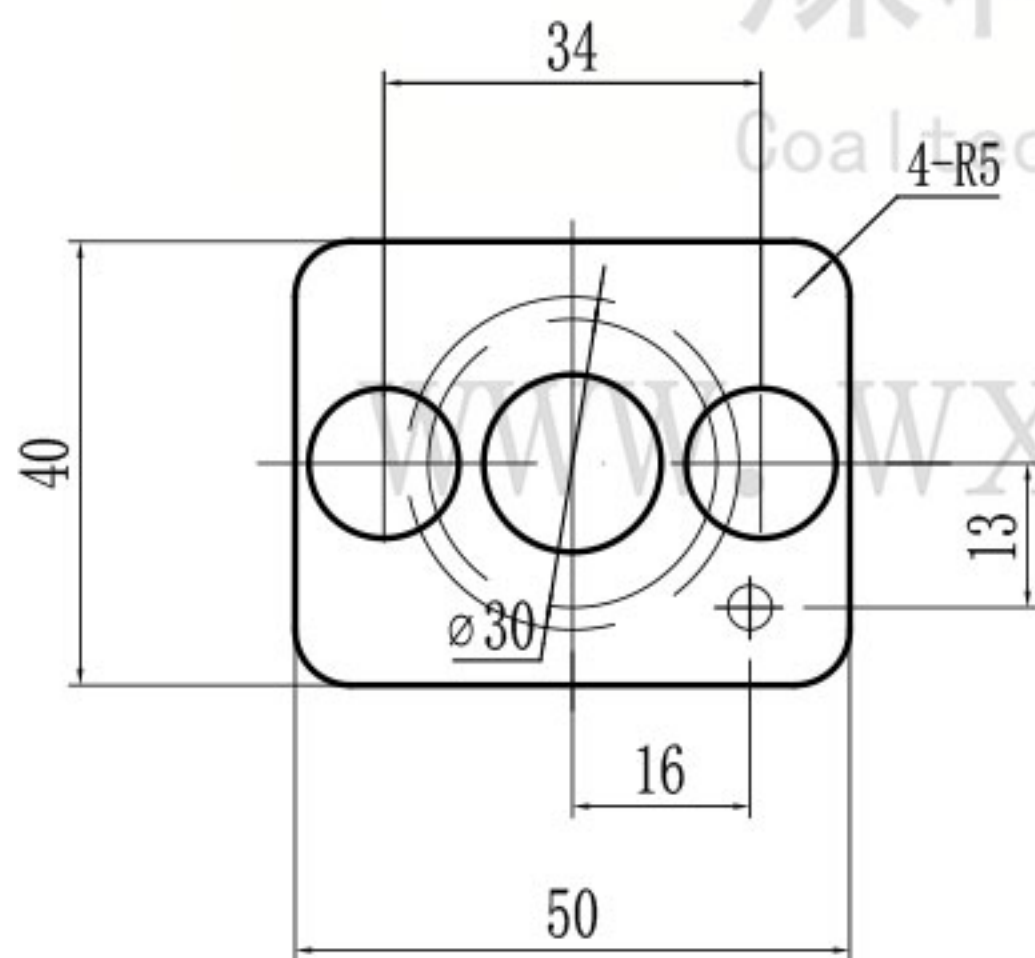
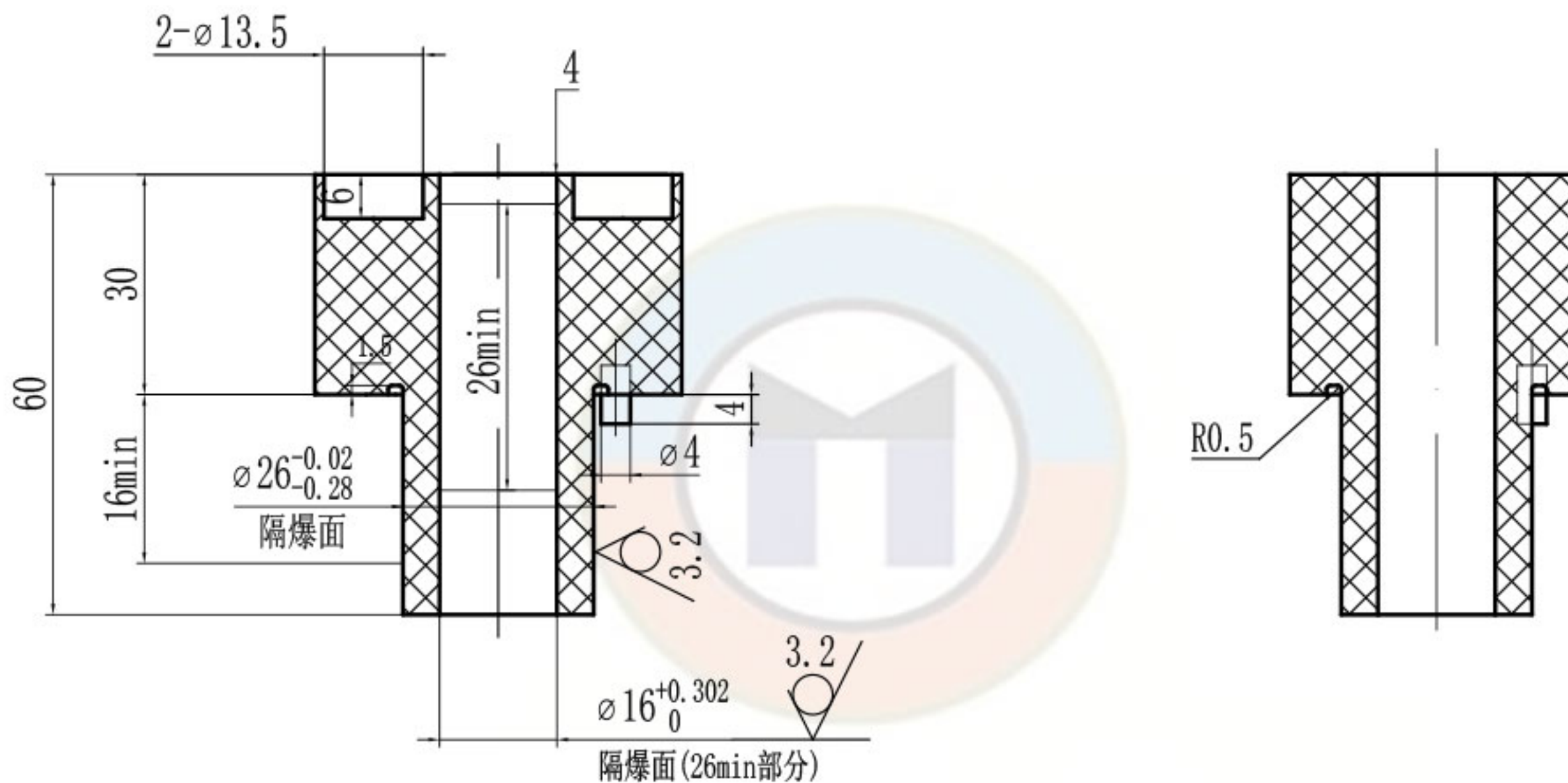
2

3

4

JYT-JF16-1140

其余 $\sqrt{6.3}$



技术要求

1. 未标注公差的尺寸公差等级按GB/T 1804-m。
2. 隔爆面不得有伤痕。
3. 无缺损, 无开裂, 表面光滑, 无毛边。

						不饱和聚酯玻璃纤维 增强模塑料DMC			无锡煤科电器有限公司	
标记	处数	分区	更改文件号	签名	年月日	阶段	标记	重量	比例	绝缘套管
设计	zouxyuan	2023-04-18	标准化						1:1	
校核			工艺							JYT-JF16-1140
主管设计			审核	zoufb	2023-04-18					
			批准			共 1 张	第 1 张	版本	DW23D18	替代

煤科电器

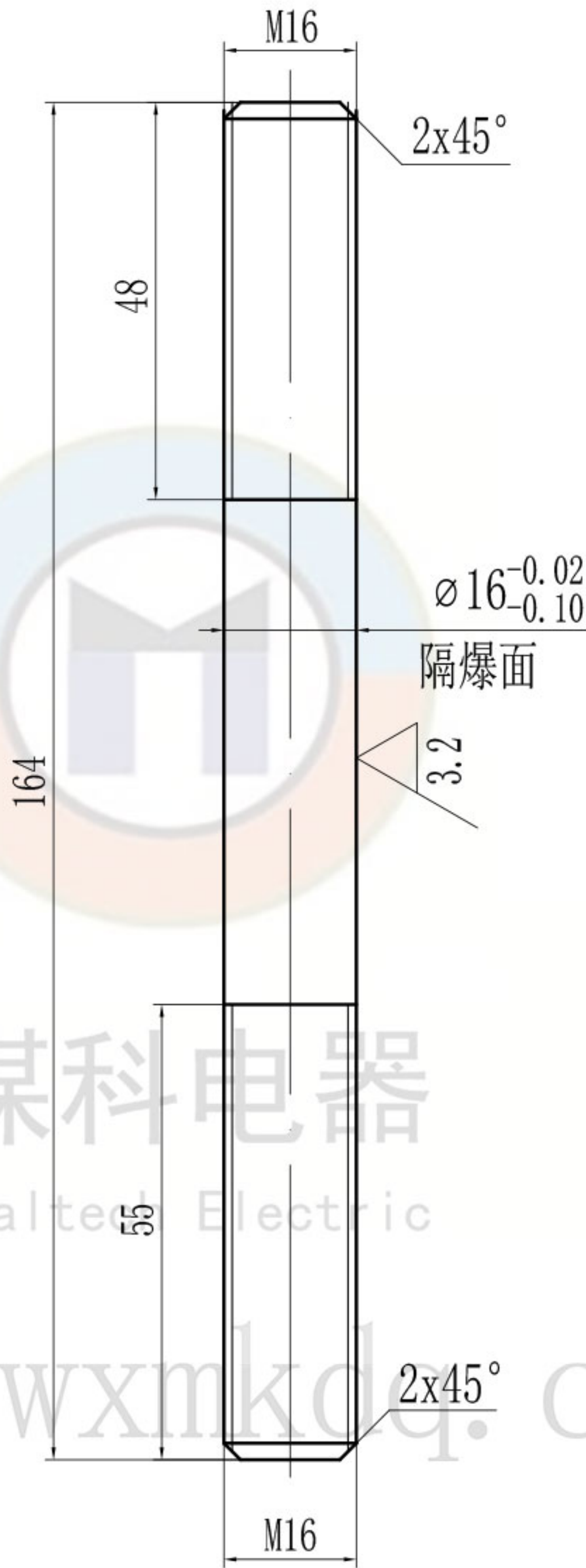
Coaltech Electric

www.wxmkd.com

零件代号	
借(通)用件登记	
描图	
描校	
旧底图总号	
底图总号	
签字	
日期	

TG-JF16-1140(S)-164

其余 $\nabla 6.3$



技术要求

1. 去毛刺。
2. 隔爆面不得有伤痕。

零件代号

借(通)用件登记

旧底图总号

底图总号

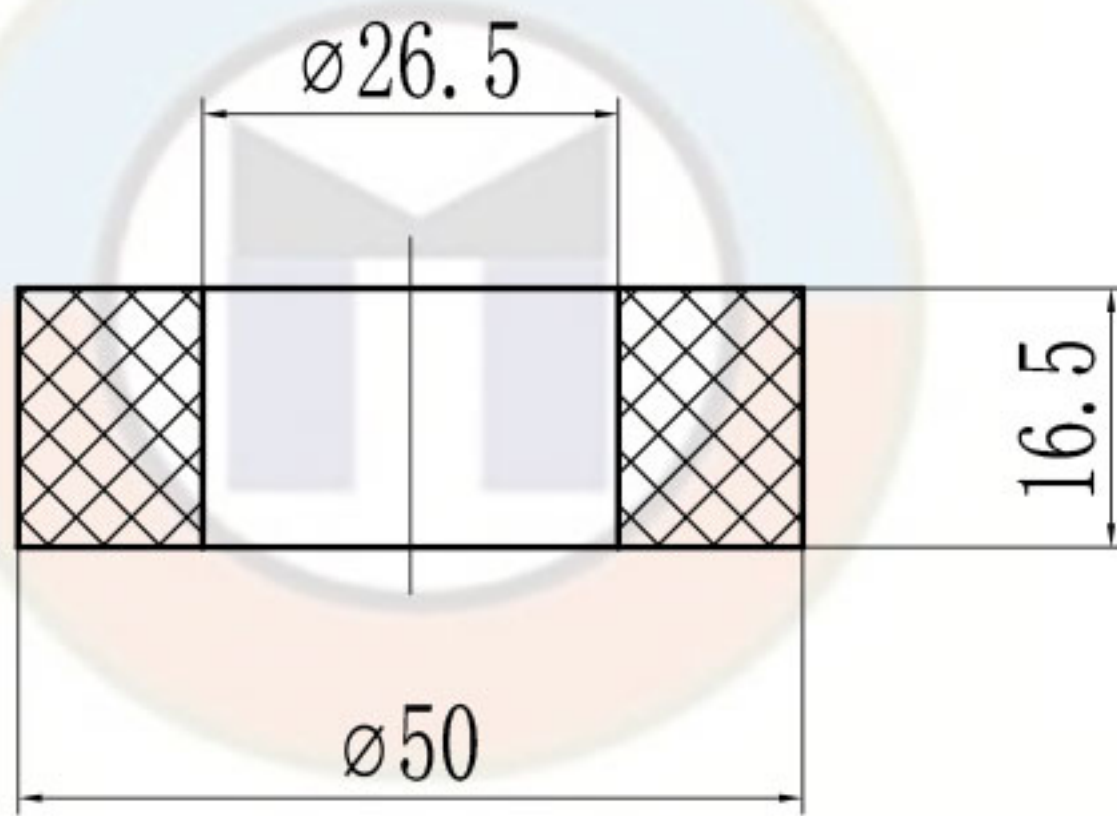
签字

日期

						T2纯铜			无锡煤科电器有限公司		
标记	处数	分区	更改文件号	签名	年月日	阶段标记	重量	比例	铜杆		
设计	zouxyuan	2023-04-18	标准化					1:1			
校核			工艺						TG-JF16-1140(S)-164		
主管设计			审核	zoufb	2023-04-18				TG-JF16-1140(S)-164		
			批准			共 1 张 第 1 张	版本 DW23D18	替代			

JYD-JF16-1140

全部 6.3



煤科电器
Coaltech Electric

技术要求

1. 无缺损, 无开裂, 表面光滑无毛边。

零件代号

借(通)用件登记

旧底图总号

底图总号

签字

日期

不饱和聚酯玻璃纤维
增强模塑料DMC

无锡煤科电器有限公司

阶段	标记	重量	比例
----	----	----	----

1:1

绝缘衬垫

JYD-JF16-1140

共 1 张	第 1 张	版本 DW23D18	替代
-------	-------	------------	----