

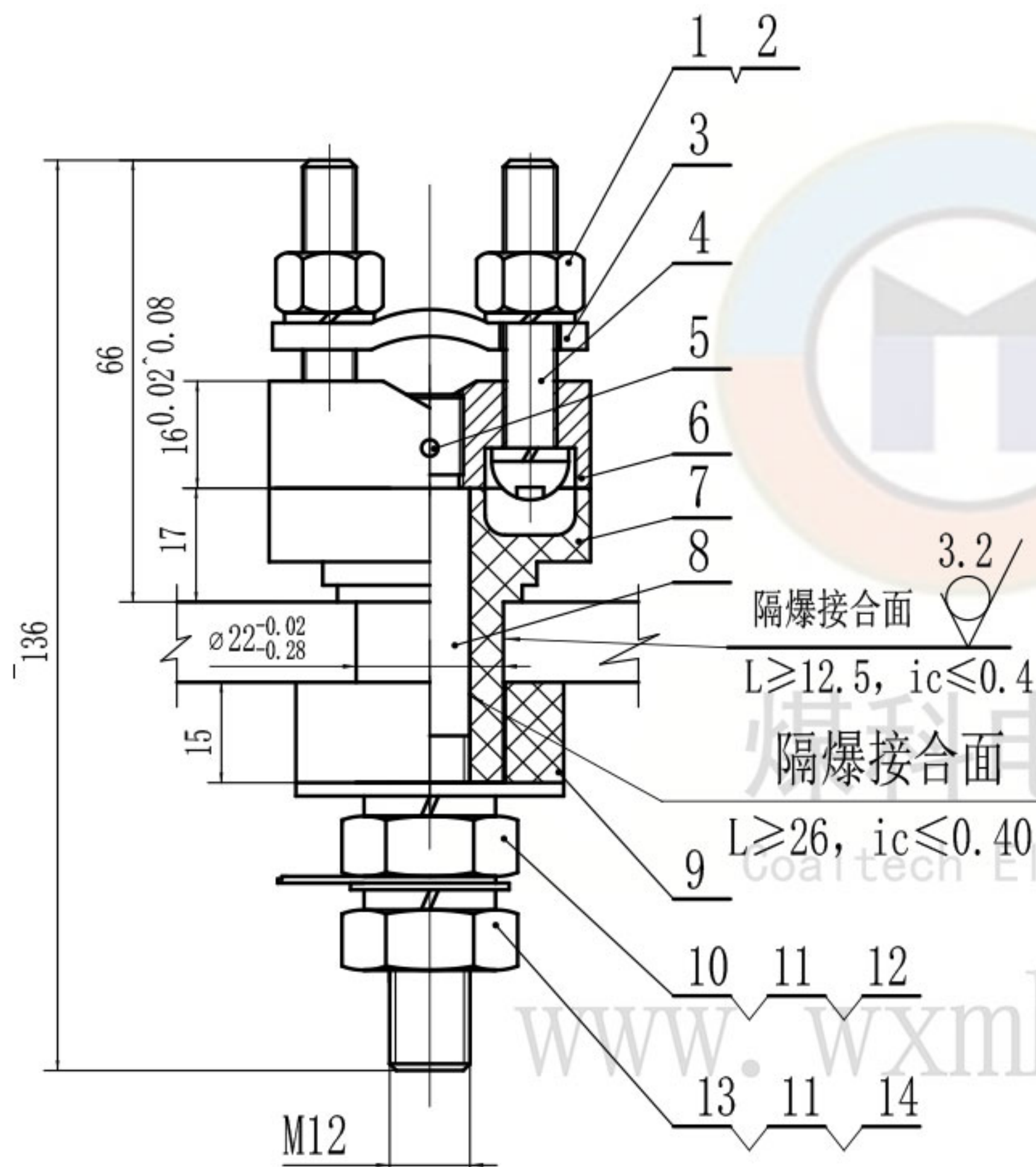
LZ-(JB)099-ZTf

技术要求

1. 本产品应符合GB/T 3836-2021、Q/MK MA0202-2022企业标准进行生产制造。
2. 产品各零件应该完好,无缺损,无开裂,表面光滑无毛边。
3. 注意保护隔爆面。

技术参数

1. 电压等级: 660V
2. 导电杆大小: M12



14	GB/T 97.1-2002	垫圈12	1	140HV		D. Zn. DC
13	GB/T 6170-2015	螺母12	1	4.8级		D. Zn. DC
12	GB/T 96.1-2002	加大垫圈12	1	140HV		D. Zn. DC
11	GB/T 93-1987	弹垫12	2	65Mn		D. Zn. DC
10	GB/T 6170-2015	螺母M12	1	H62		
9	JYD-JF12-660(JB)	绝缘垫圈	1	不饱和聚酯玻璃纤维增强塑料DMC		
8	TG-JF12-660-100	导电杆	1	H62		
7	JYT-JF12-660(JB)	绝缘套管	1	不饱和聚酯玻璃纤维增强塑料DMC		
6	TK-JF12	铜块	1	H62或HP59-1黄铜		
5	GB/T 119-2000	销C3x10	1	35钢		
4	GB/T 818-2016	螺钉M8x45	2	4.8级		D. Zn. DC
3	YB-JF12	压线板	1	Q235A		D. Zn. DC
2	GB/T 93-1987	弹垫 8	4	65Mn		D. Zn. DC
1	GB/T 6170-2015	螺母M8	2	4.8级		D. Zn. DC

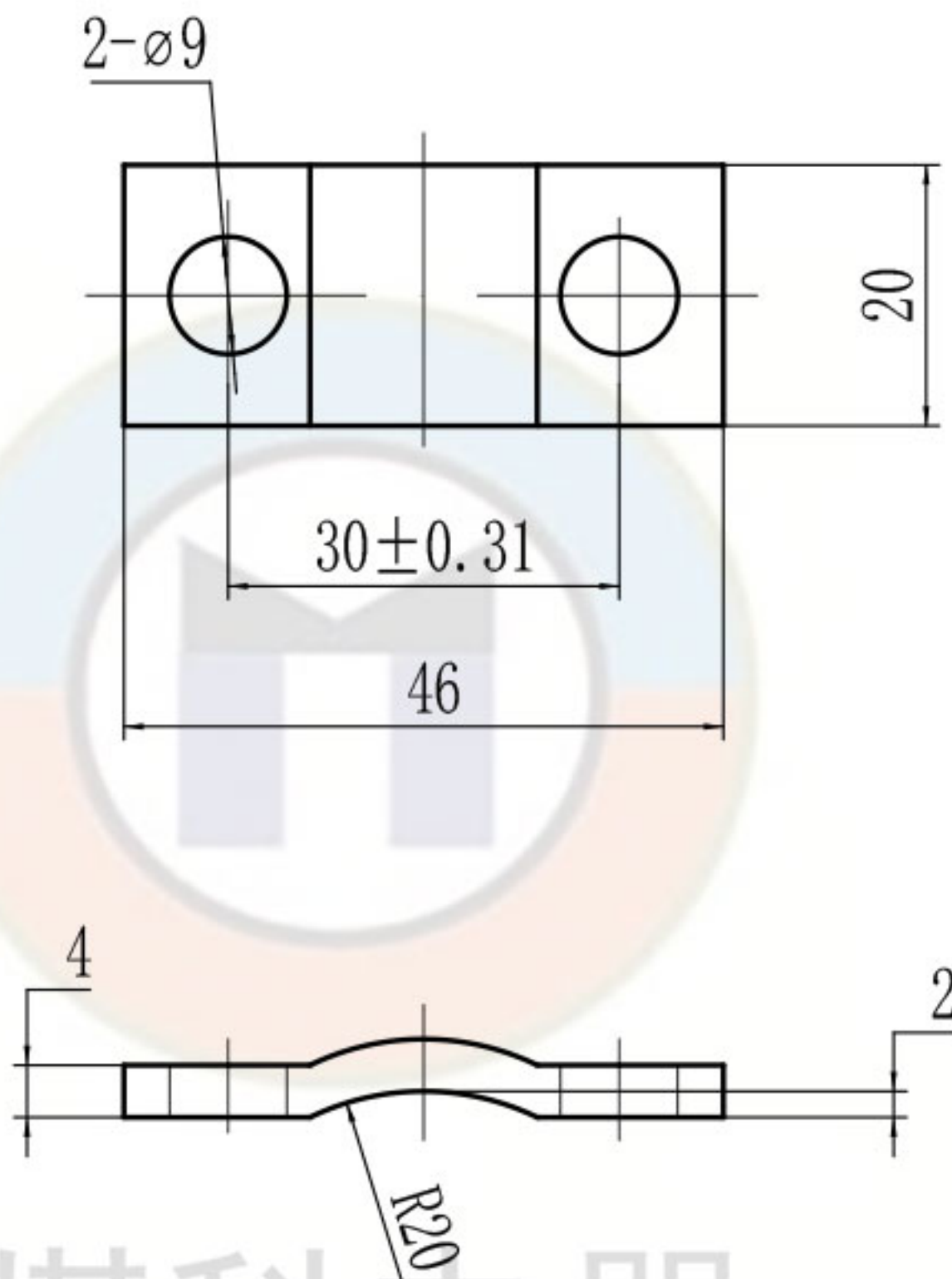
序号	代号	名称	数量	材料	重量(g)		备注			
					单件	总计				
JF12-660(JB) 隔爆型接线端子					无锡煤科电器有限公司					
标记	处数	分区	更改文件号	签名	年月日	阶段	标记	重量	比例	总图
设计	zouxyuan	2023-03-29	标准化						1:1	
校核			工艺							
主管设计			审核	zoufb	2023-03-29					
			批准			共 1 张	第 1 张	版本 DW23C29	替代	JF12-660(JB)-ZT

零件代号	
借(通)用件登记	
描图	
描校	
旧底图总号	
底图总号	
签字	
日期	



YB-JF12

全部  $\frac{12.5}{\nabla}$



煤科电器  
Coaltech Electric

www.wxmkdq.cn

技术要求

1. 去毛刺。
2. 镀锌处理。

零件代号

借(通)用件登记

旧底图总号

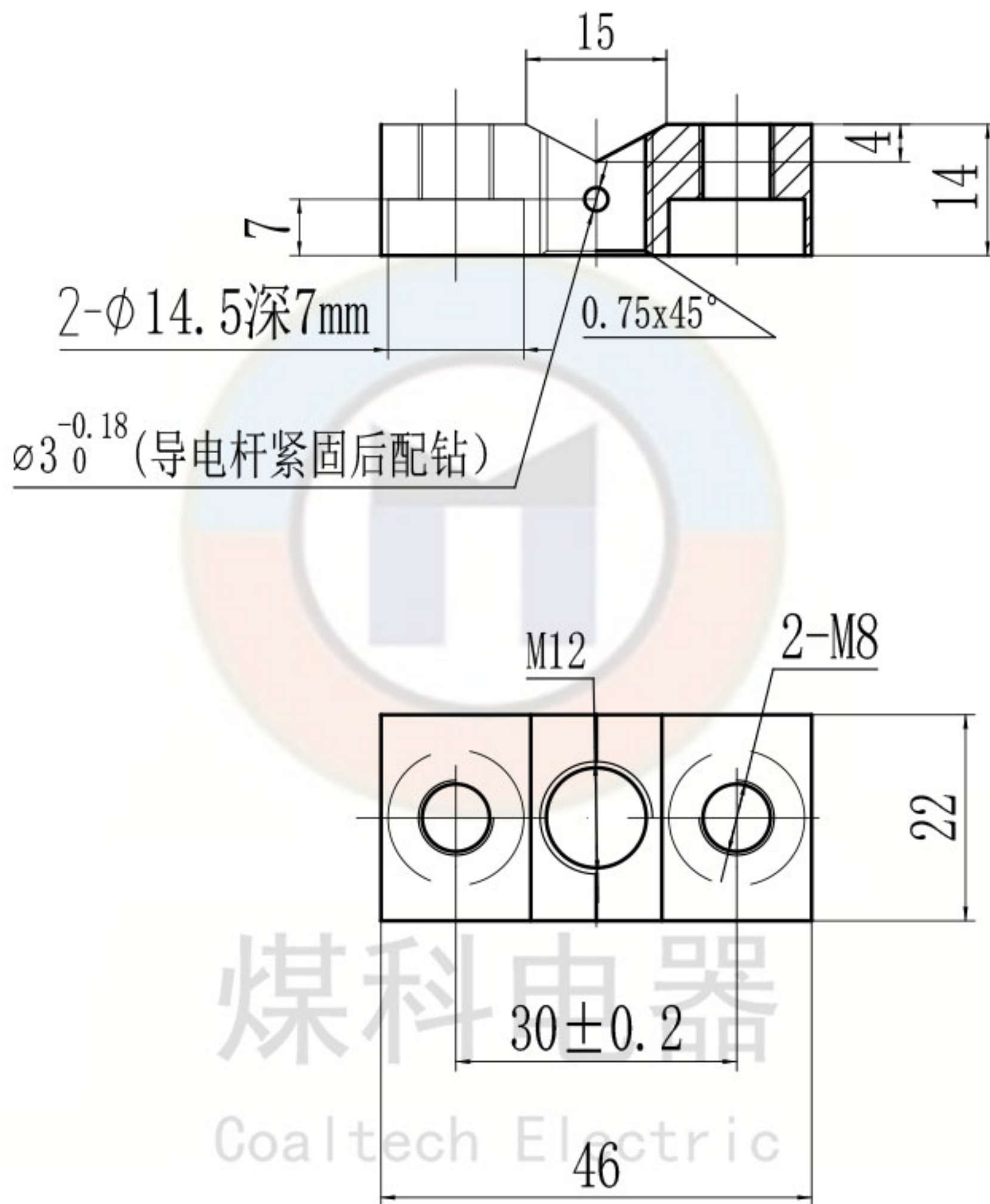
底图总号

签字

日期

						Q235A			无锡煤科电器有限公司		
						阶段标记	重量	比例	压板		
	设计	zouxyuan	2023-03-29	标准化				1:1			
	校核			工艺		共 1 张 第 1 张			YB-JF12		
	主管设计			审核	zoufb						
				批准		版本	DW23C29	替代			

TK-JF12

全部  $\frac{6.3}{\nabla}$ 

## 技术要求

1. 去毛刺。

零件代号

借(通)用件登记

旧底图总号

底图总号

签字

日期

							H62或HP59-1黄铜			无锡煤科电器有限公司		
							阶段标记	重量	比例	铜块		
	标记	处数	分区	更改文件号	签名	年月日			1:1			
	设计	zouxyuan	2023-03-29	标准化						TK-JF12		
	校核			工艺								
	主管设计			审核	zoufb	2023-03-29				替代		
				批准			共 1 张	第 1 张	版本 DW23C29			

1

2

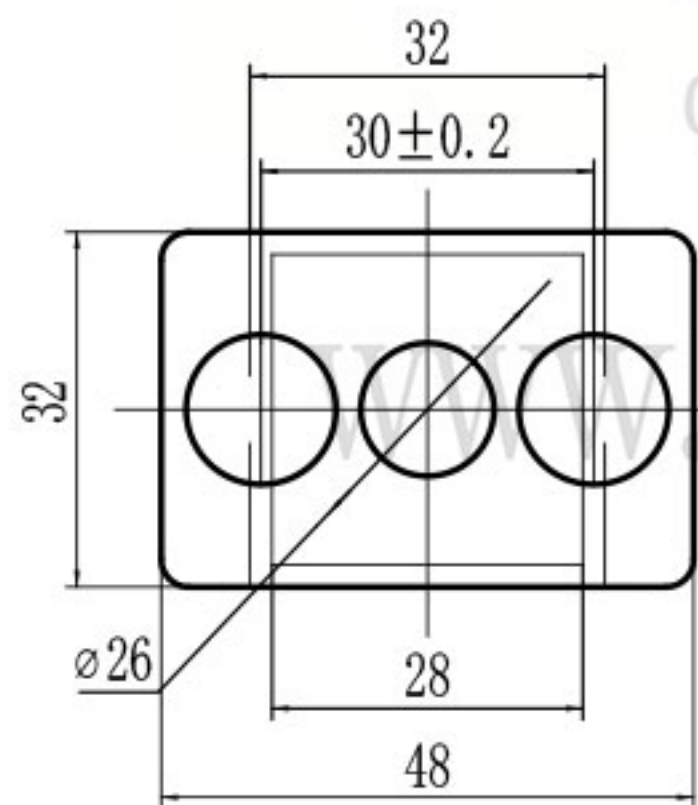
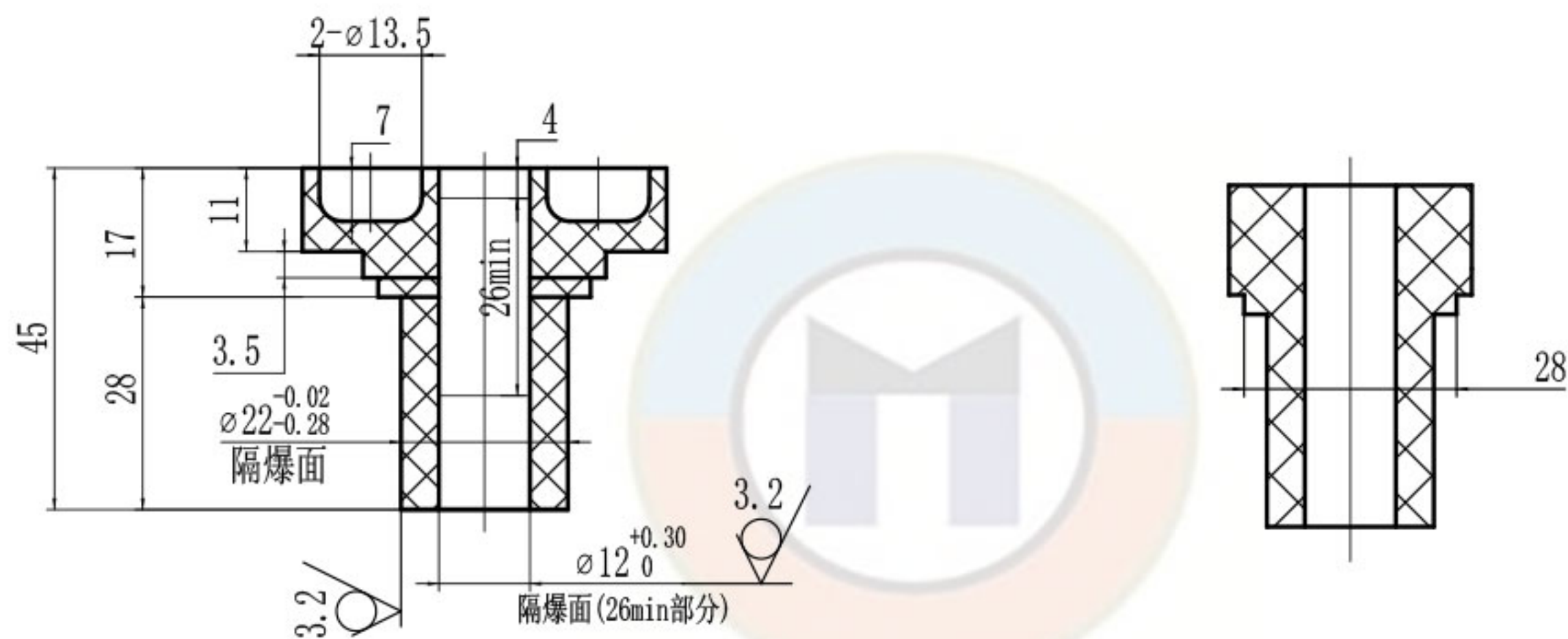
3

4



JYT-JF12-660(JB)

其余 6.3



煤科电器

Coaltech Electric

wxmkdq.cn

技术要求

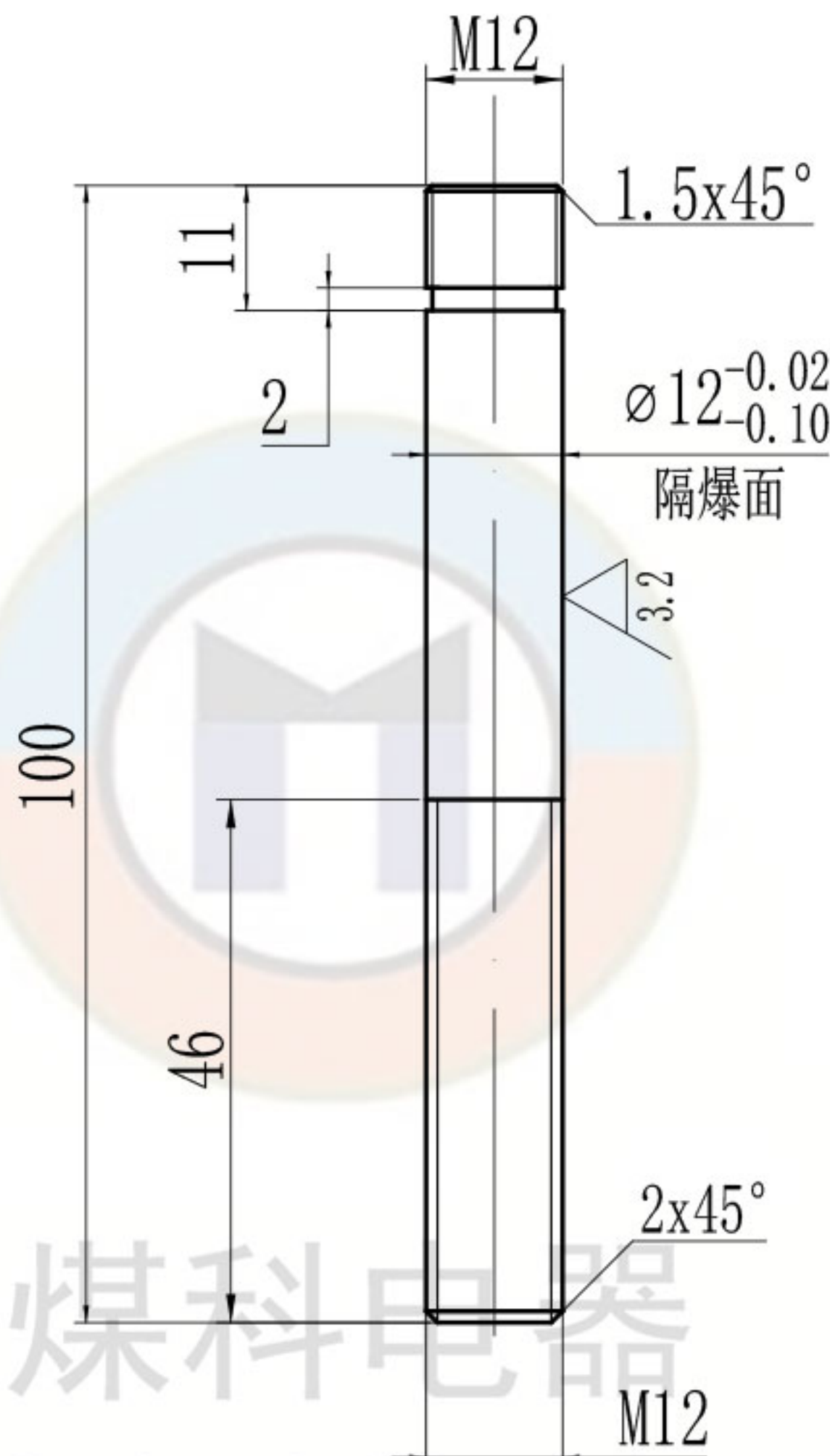
1. 未标注公差的尺寸公差等级按GB/T 1804-m。
2. 隔爆面不得有伤痕。
3. 无缺损, 无开裂, 表面光滑, 无毛边。

零件代号
借(通)用件登记
描图
描校
旧底图总号
底图总号
签字
日期

						不饱和聚酯玻璃纤维增强模塑料DMC			无锡煤科电器有限公司	
标记	处数	分区	更改文件号	签名	年月日	阶段	标记	重量	比例	绝缘套管
设计	zouxyuan	2023-03-29	标准化						1:1	
校核			工艺							JYT-JF12-660(JB)
主管设计			审核	zoufb	2023-03-29					
			批准			共 1 张 第 1 张		版本 DW23C29	替代	

001-099-71Jf-9L

其余  $\nabla$  6.3



www.wxmkdq.cn

技术要求

1. 去毛刺。
2. 隔爆面不得有伤痕。

零件代号

借(通)用件登记

旧底图总号

底图总号

签字

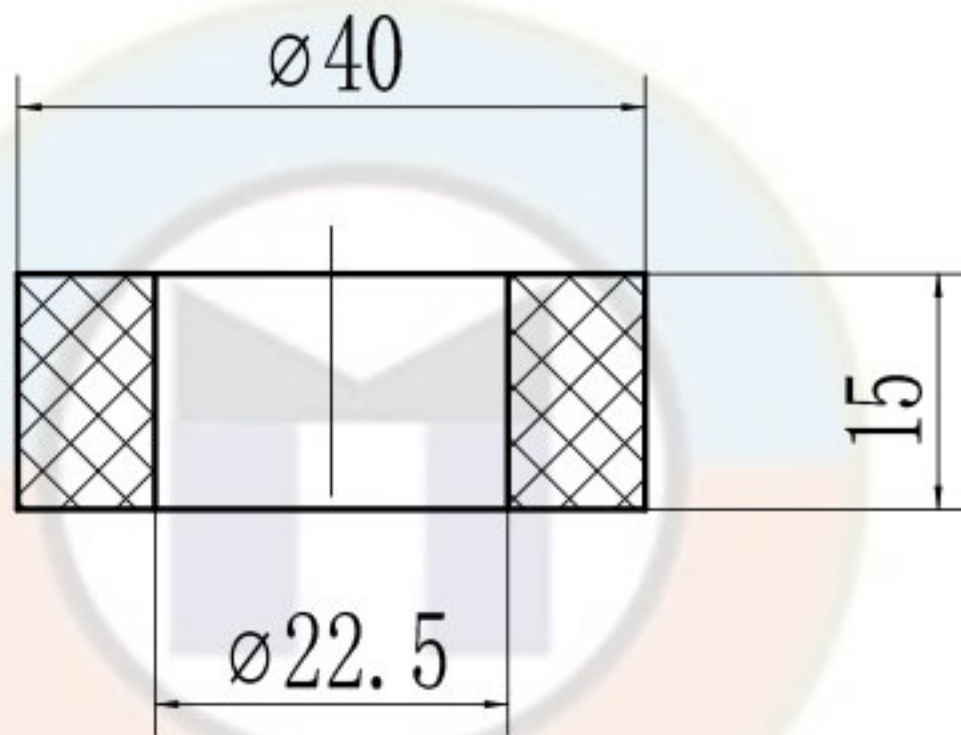
日期

						H62			无锡煤科电器有限公司		
标记	处数	分区	更改文件号	签名	年月日	阶段标记	重量	比例	铜杆		
设计	zouxyuan	2023-03-29	标准化				1	1:1			
校核			工艺						TG-JF12-660-100		
主管设计			审核	zoufb	2023-03-29				替代		
			批准			共 1 张 第 1 张	版本 DW23C29				



JYD-JF12-660(JB)

其余 6.3 



煤科电器  
Coaltech Electric

www.wymkdq.cn

### 技术要求

1. 无缺损, 无开裂, 表面光滑无毛边。

零件代号

借(通)用件登记

旧底图总号

底图总号

签字

日期

不饱和聚酯玻璃纤维  
增强模塑料DMC

无锡煤科电器有限公司

阶段	标记	重量	比例
----	----	----	----

绝缘衬垫

JYD-JF12-660(JB)

共 1 张	第 1 张	版本 DW23C29	替代
-------	-------	------------	----