

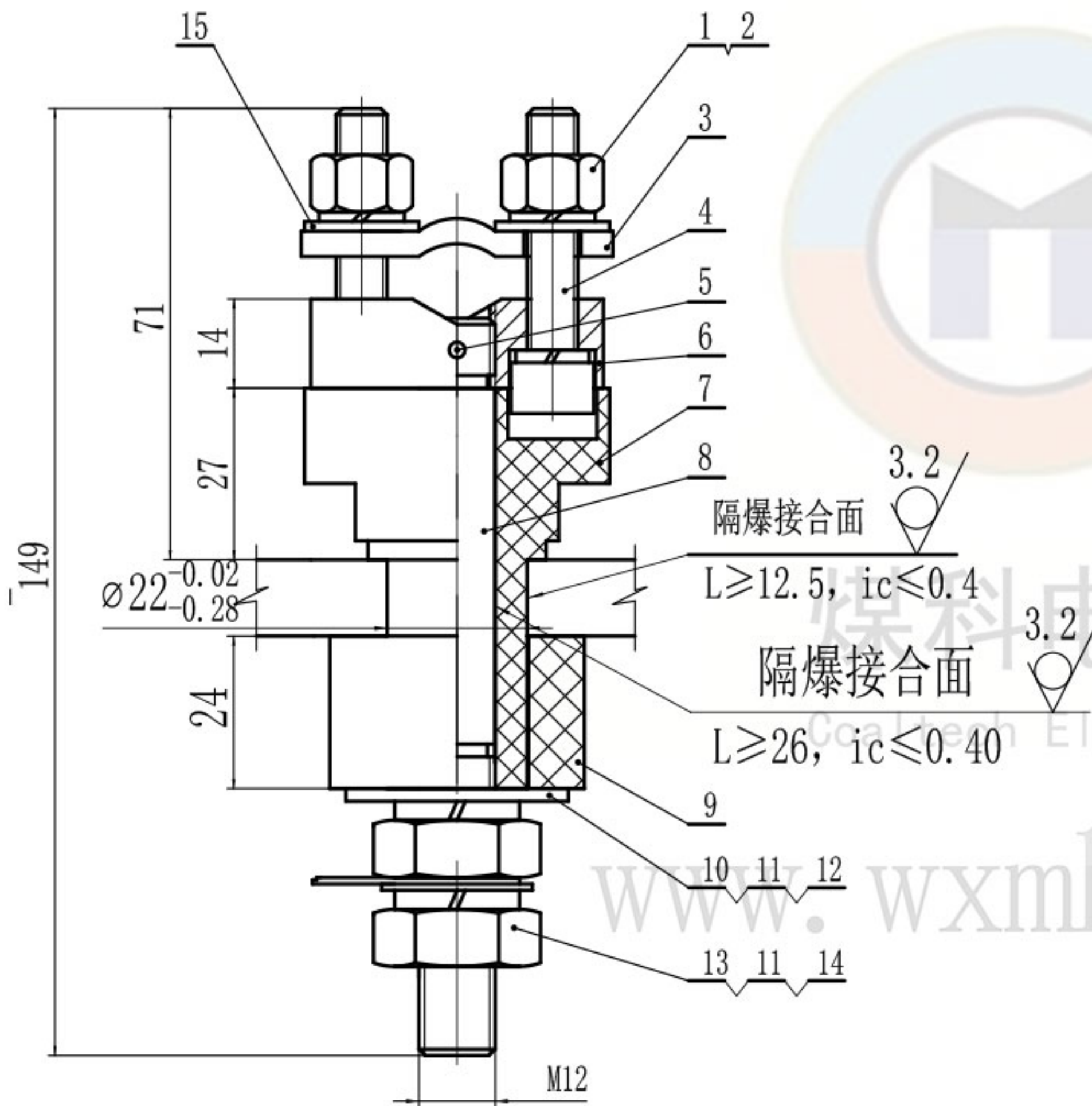
JF12-1140(JB)-ZT

技术要求

1. 本产品应符合GB/T 3836-2021、Q/MK MA0202-2022企业标准进行生产制造。
2. 产品各零件应该完好,无缺损,无开裂,表面光滑无毛边。
3. 注意保护隔爆面。

技术参数

1. 电压等级: 1140V
2. 导电杆大小: M12



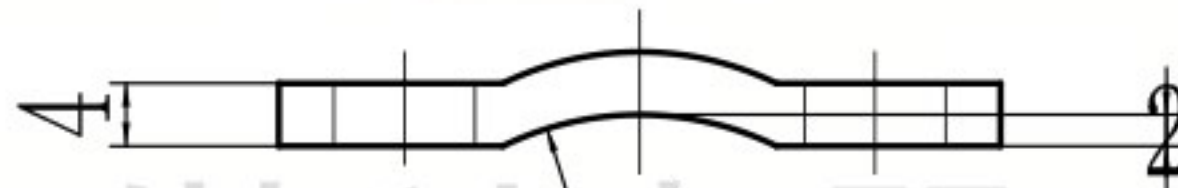
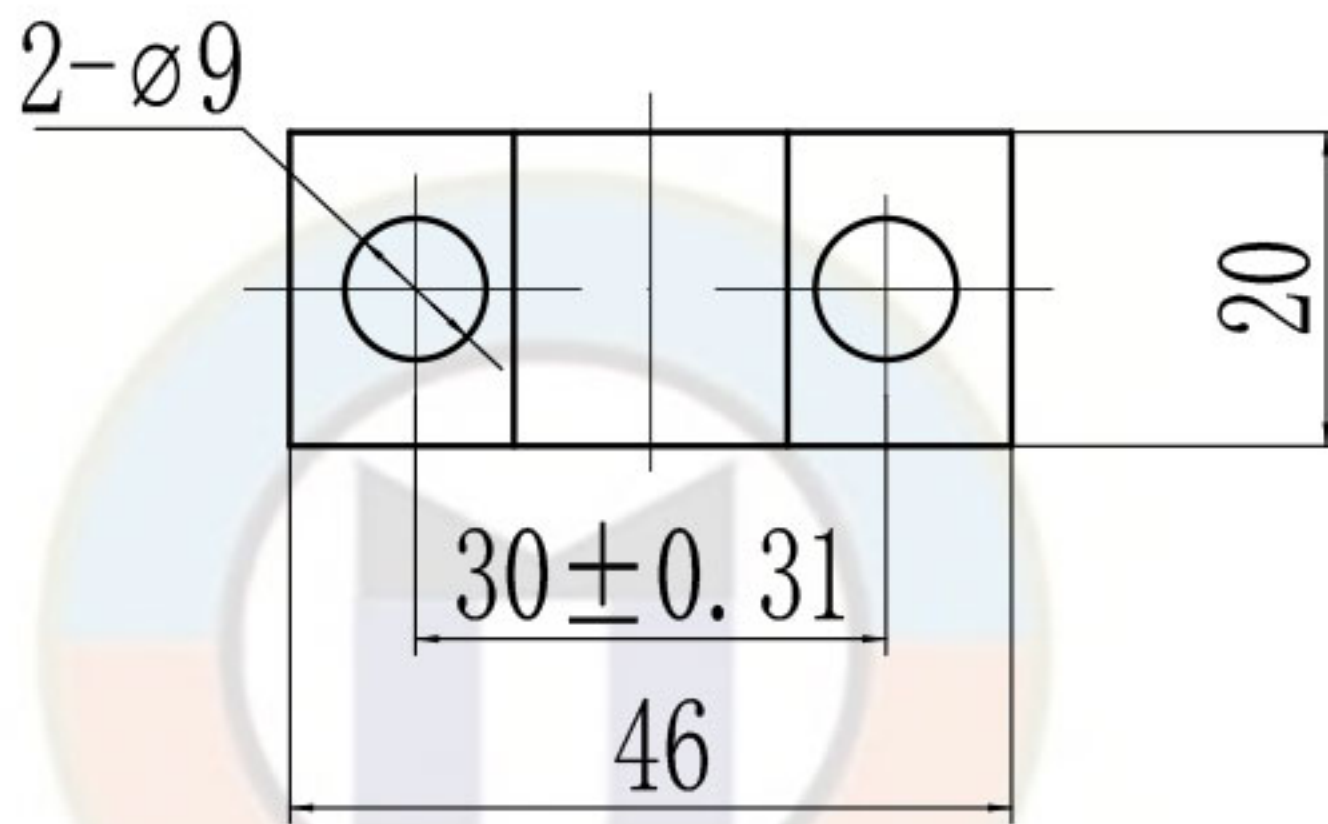
15	GB/T 97.1-2002	平垫8	2	140HV		D. Zn. DC
14	GB/T 97.1-2002	平垫12	1	140HV		D. Zn. DC
13	GB/T 6170-2015	螺母12	1	4.8级		D. Zn. DC
12	GB/T 96.1-2002	大垫圈12	1	140HV		D. Zn. DC
11	GB/T 93-1987	弹垫12	2	65Mn		D. Zn. DC
10	GB/T 6170-2015	螺母M12	1	H62		
9	JYD-JF12-1140(JB)	绝缘衬垫	1	不饱和聚酯玻璃纤维增强模塑料DMC		
8	TG-JF12-1140-110	铜杆	1	T2纯铜		
7	JYT-JF12-1140(JB)	绝缘套管	1	不饱和聚酯玻璃纤维增强模塑料DMC		
6	TK-JF12	铜块	1	H62或HP59-1黄铜		
5	GB/T 119.2-2000	销C3x10	1	35钢		
4	GB/T 818-2016	内六角螺栓M8x40	2	4.8级		D. Zn. DC
3	YB-JF12	压板	1	Q235A		D. Zn. DC
2	GB/T 93-1987	弹垫 8	4	65Mn		D. Zn. DC
1	GB/T 6170-2015	螺母M8	2	4.8级		D. Zn. DC

序号	代号	名称	数量	材料	单件重量(g)	总计重量(g)	备注
				JF12-1140(JB)		无锡煤科电器有限公司	
				隔爆型接线端子		总图	
标记	处数	分区	更改文件号	签名	年月日	阶段标记	重量
设计	zouxyuan	2023-03-29	标准化				1:1
校核			工艺				
主管设计			审核	zoufb	2023-03-29		
			批准				
				共 1 张	第 1 张	版本 DW23C29	替代

零件代号	
借(通)用件登记	
描图	
描校	
旧底图总号	
底图总号	
签字	
日期	

YB-JF12

全部  $\nabla$  12.5



煤科电器  
Coaltech Electric

www.wxmkdq.cn

技术要求

1. 去毛刺。
2. D. Zn9. D。

零件代号

借(通)用件登记

旧底图总号

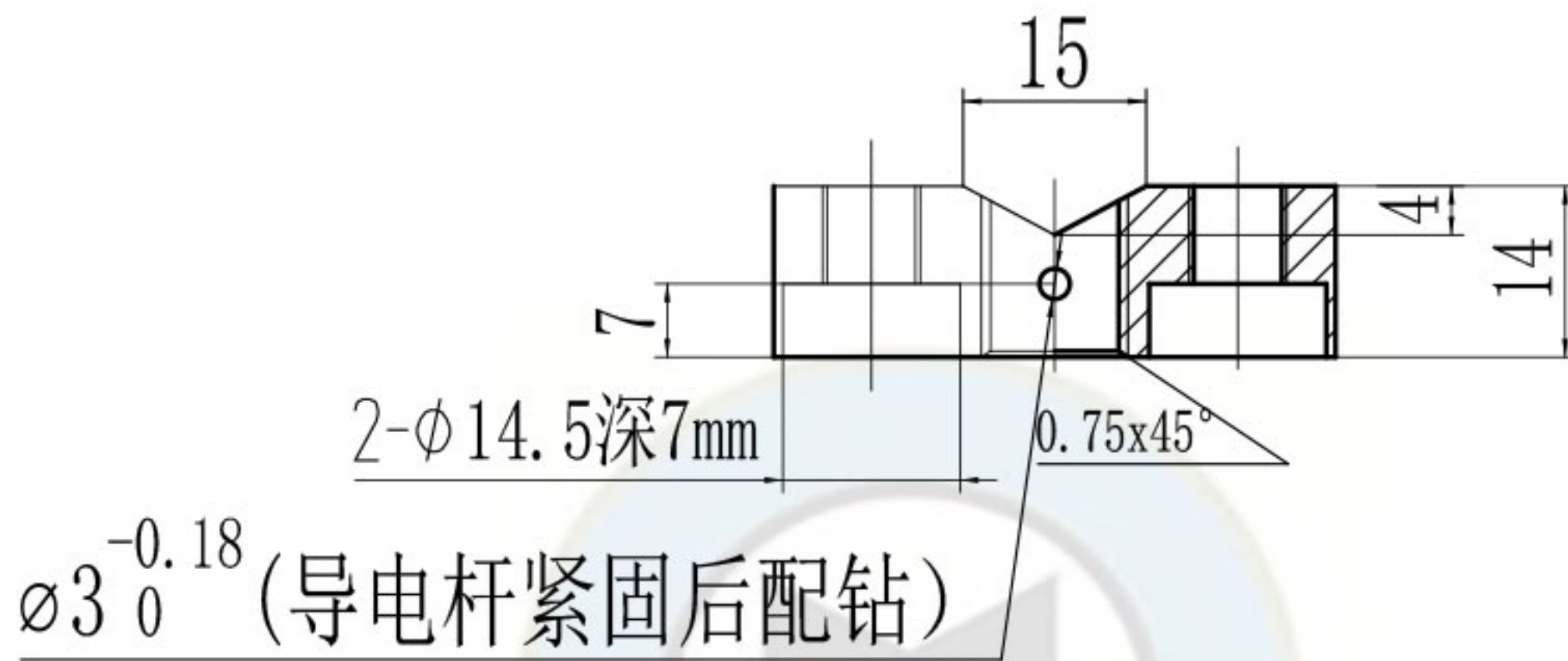
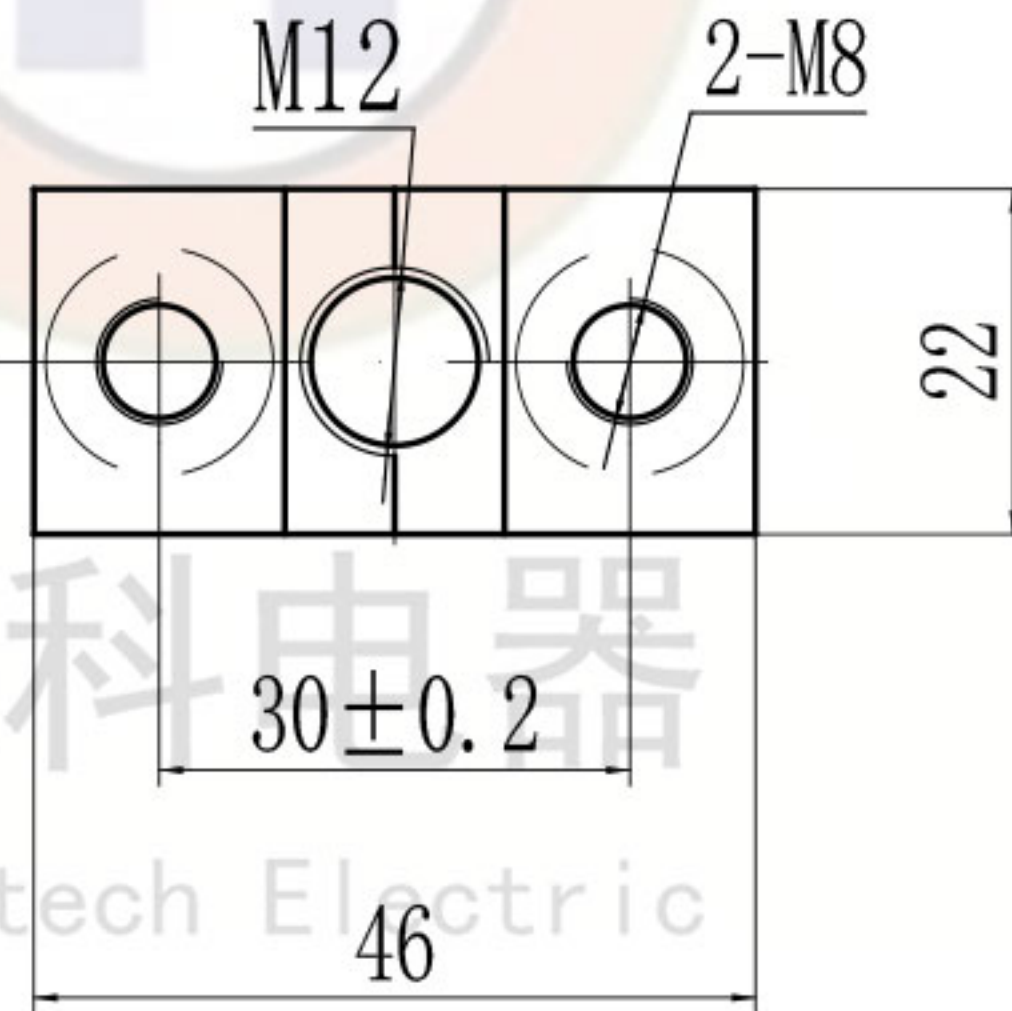
底图总号

签字

日期

							Q235A			无锡煤科电器有限公司		
							阶段标记	重量	比例	压板		
								1	1:1			
	标记	处数	分区	更改文件号	签名	年月日				YB-JF12		
	设计	zouxyuan	2023-03-29	标准化								
	校核			工艺						替代		
	主管设计			审核	zoufb	2023-03-29						
				批准			共 1 张	第 1 张	版本 DW23C29			

TK-JF12

全部  $\nabla$  6.3
 $\phi 3_{0}^{-0.18}$  (导电杆紧固后配钻)


## 技术要求

1. 去毛刺。

零件代号

借(通)用件登记

旧底图总号

底图总号

签字

日期

							H62或HP59-1黄铜			无锡煤科电器有限公司		
							阶段标记	重量	比例	铜块		
	设计	zouxuyan	2023-03-29	标准化					1:1			
	校核			工艺						TK-JF12		
	主管设计			审核	zoufb	2023-03-29						
				批准			共 1 张	第 1 张	版本 DW23C29	替代		

1

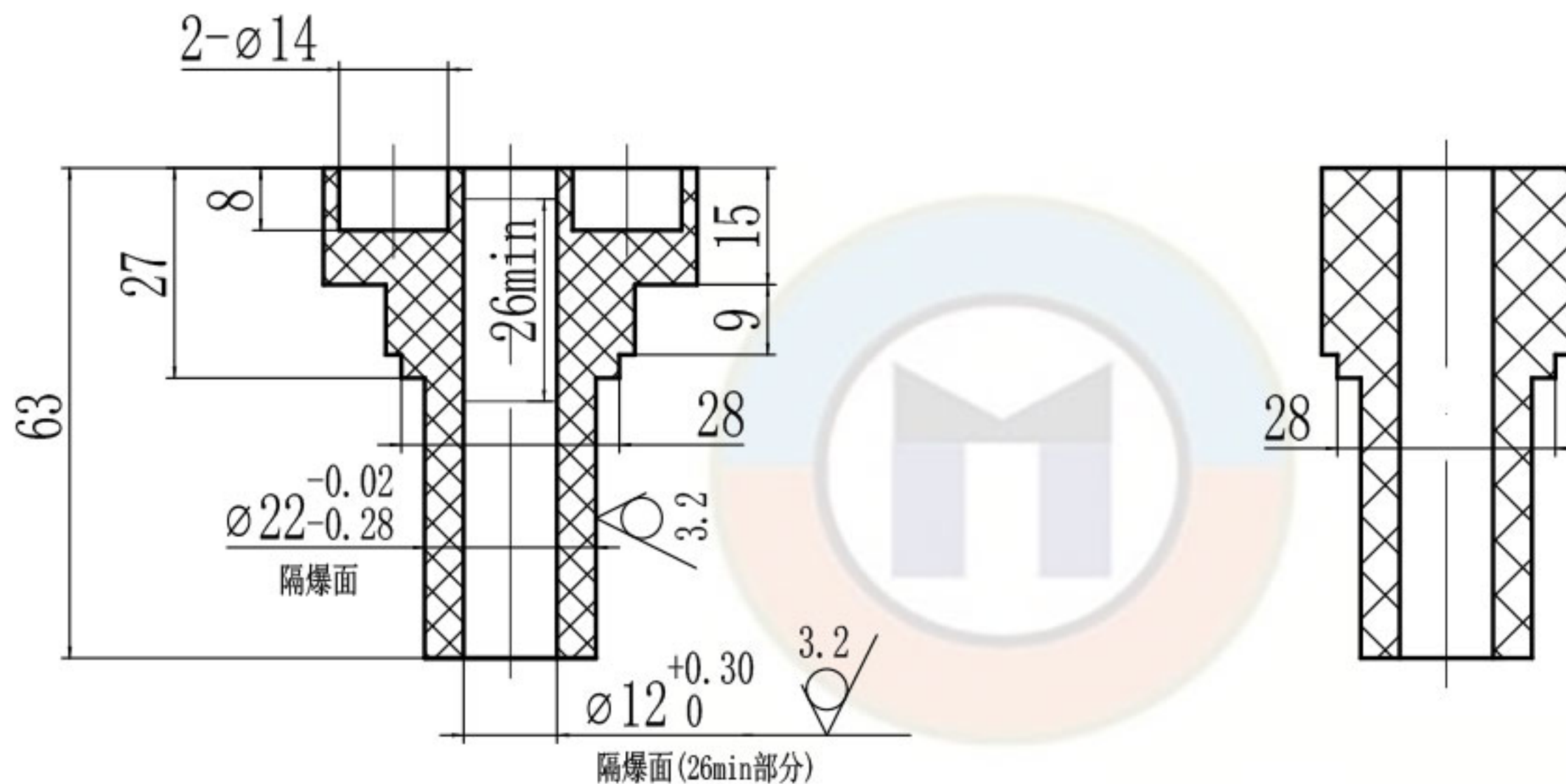
2

3

4

JYT-JF12-1140(JB)

其余  6.3

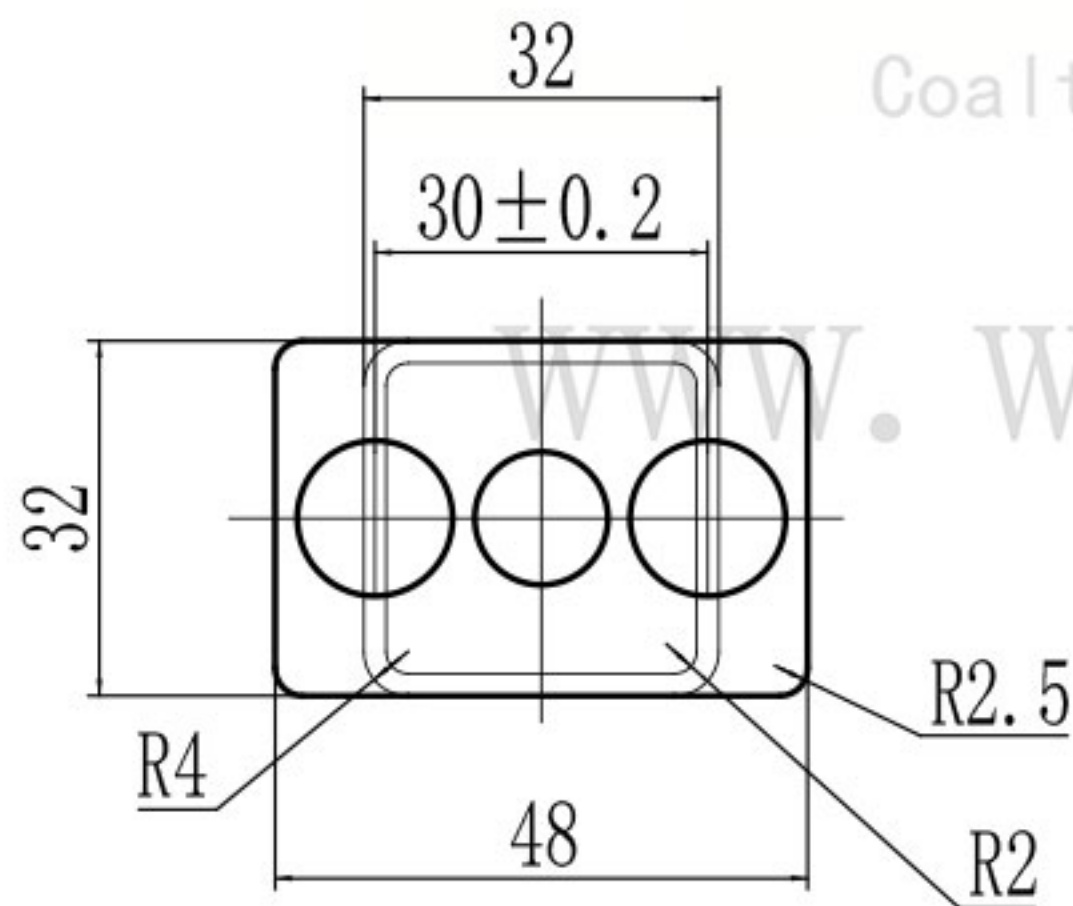


煤科电器

Coaltech Electric

技术要求

1. 未标注公差的尺寸公差等级按GB/T 1804-m。
2. 隔爆面不得有伤痕。
3. 无缺损, 无开裂, 表面光滑, 无毛边。

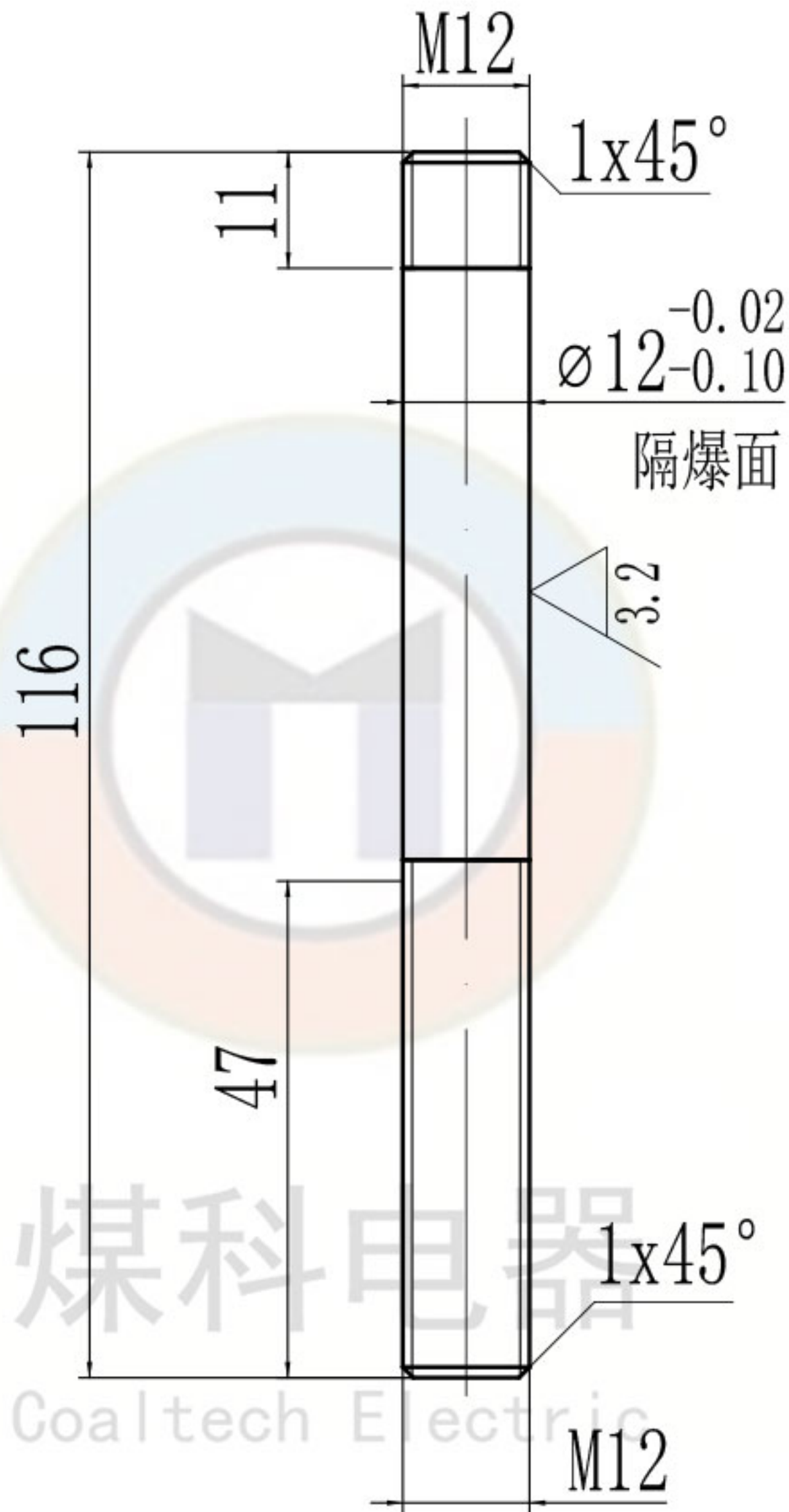


						不饱和聚酯玻璃纤维 增强模塑料DMC			无锡煤科电器有限公司	
标记	处数	分区	更改文件号	签名	年月日	阶段	标记	重量	比例	绝缘套管
设计	zouxyuan	2023-03-29	标准化						1:1	
校核			工艺							JYT-JF12-1140(JB)
主管设计			审核	zoufb	2023-03-29					
			批准			共 1 张 第 1 张		版本 DW23C29	替代	

零件代号	
借(通)用件登记	
描图	
描校	
旧底图总号	
底图总号	
签字	
日期	

TG-JF12-1140-110

其余  $\frac{6.3}{\nabla}$



技术要求

1. 去毛刺。
2. 隔爆面不得有伤痕。

零件代号

借(通)用件登记

旧底图总号

底图总号

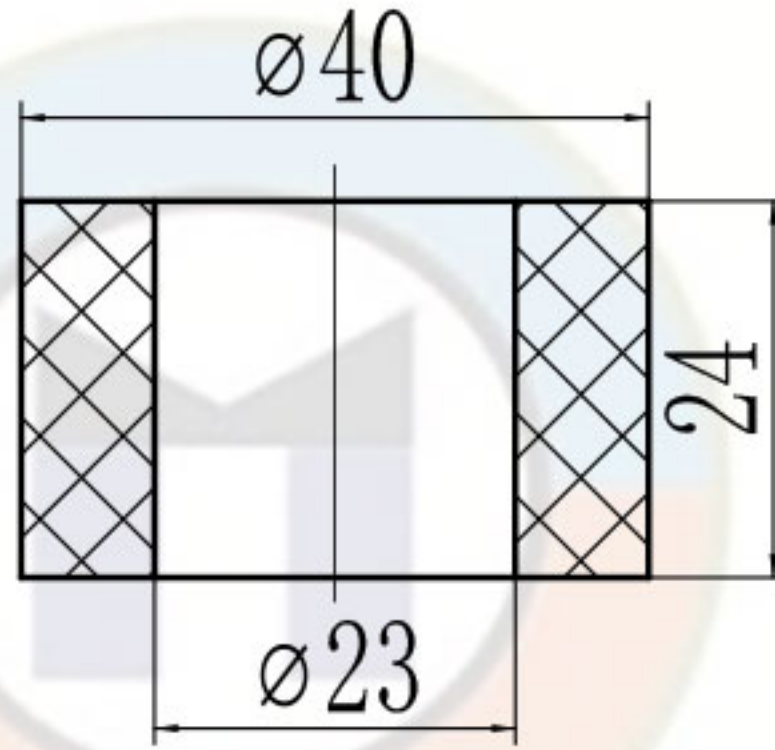
签字

日期

							T2纯铜			无锡煤科电器有限公司		
							阶段标记	重量	比例	导电杆		
									1:1			
	标记	处数	分区	更改文件号	签名	年月日				TG-JF12-1140-110		
	设计	zouxyuan	2023-03-29	标准化						替代		
	校核			工艺								
	主管设计			审核	zoufb	2023-03-29						
				批准			共 1 张 第 1 张			版本 DW23C29		

JYD-JF12-1140(JB)

其余  $\sqrt{6.3}$



煤科电器  
 Coaltech Electric

www.wxmkdq.cn

技术要求

1. 无缺损, 无开裂, 表面光滑无毛边。

零件代号

借(通)用件登记

旧底图总号

底图总号

签字

日期

不饱和聚酯玻璃纤维  
 增强模塑料DMC

无锡煤科电器有限公司

标记	处数	分区	更改文件号	签名	年月日
设计	zouxyuan	2023-03-29	标准化		
校核			工艺		
主管设计			审核	zoufb	2023-03-29
			批准		

阶段标记	重量	比例
		1:1

绝缘衬垫

JYD-JF12-1140(JB)

共 1 张 第 1 张 版本 DW23C29 替代