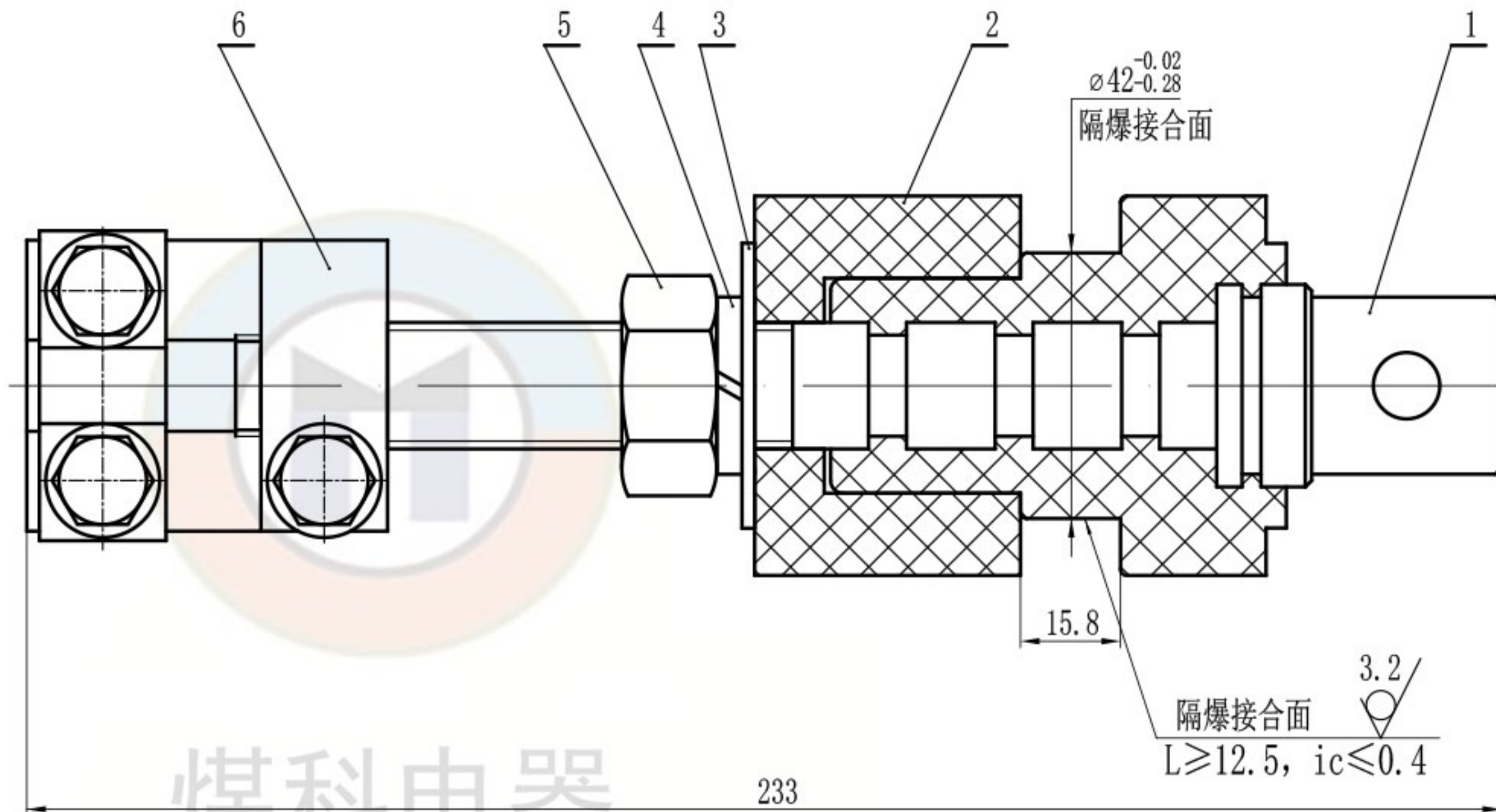
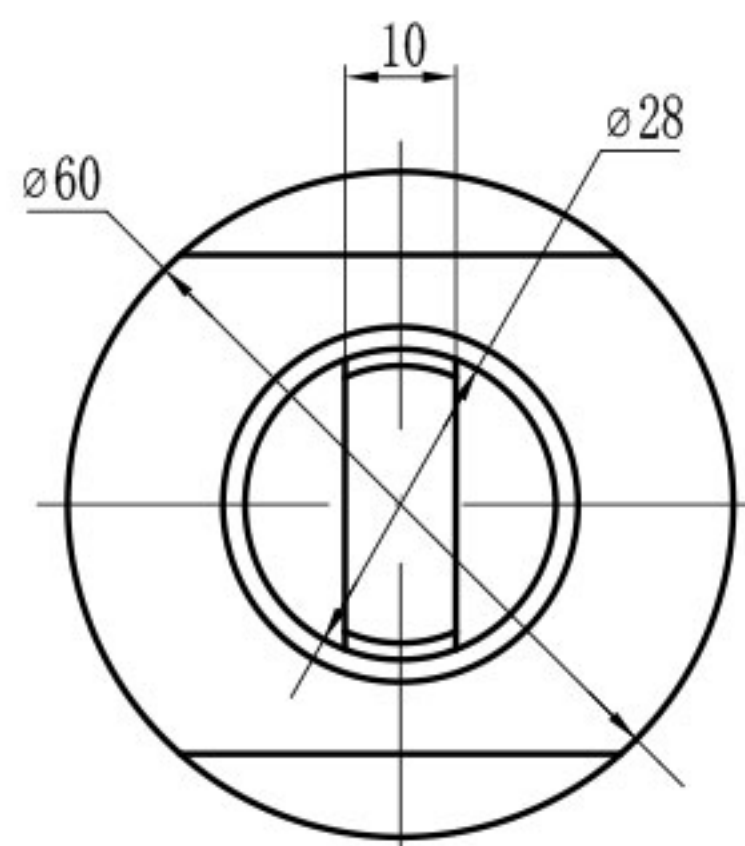


JF16-1140(C)-Φ42-ZT



煤科电器  
Coaltech Electric

www.wxmkd.com

技术要求

1. 本产品应符合Q/MK MA0301-2021企业标准进行生产制造。
2. 本产品应通过国家指定的检验单位检验合格,并取得相关合格证书方能生产。

技术参数

1. 电压等级: 1140V

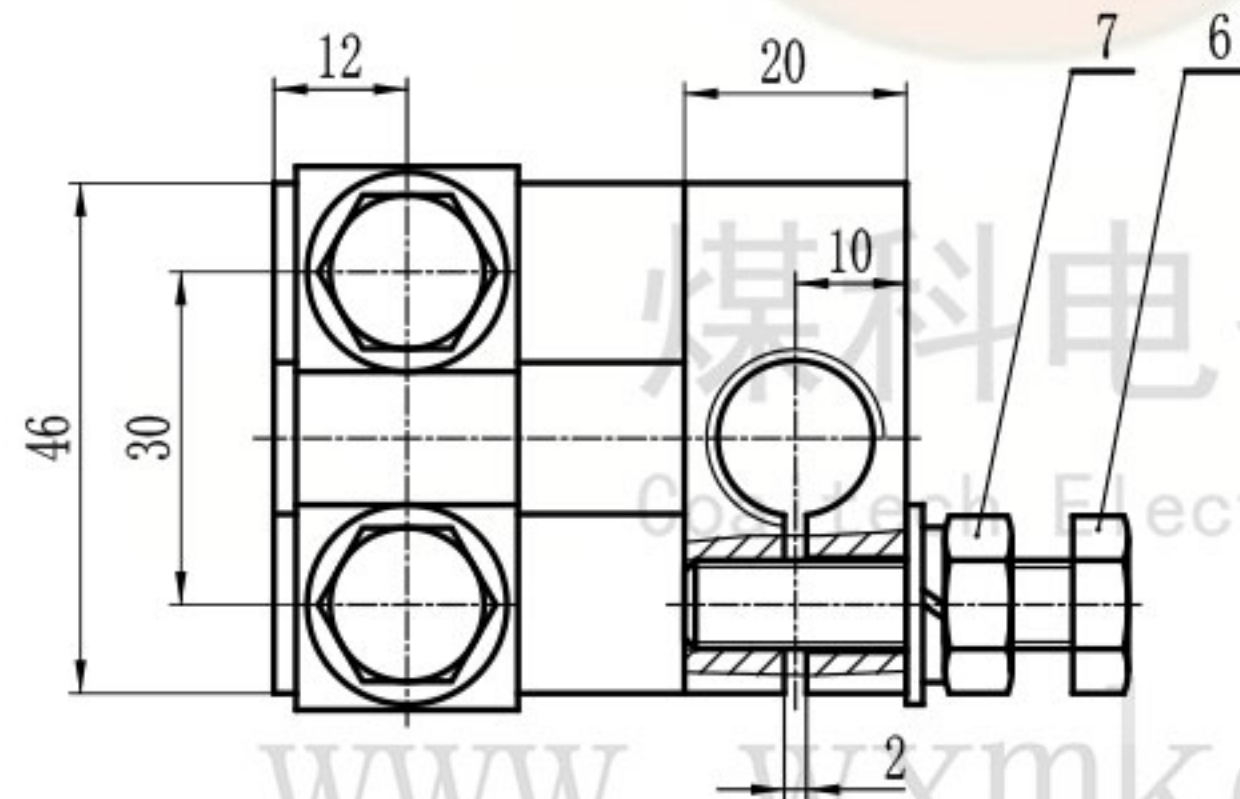
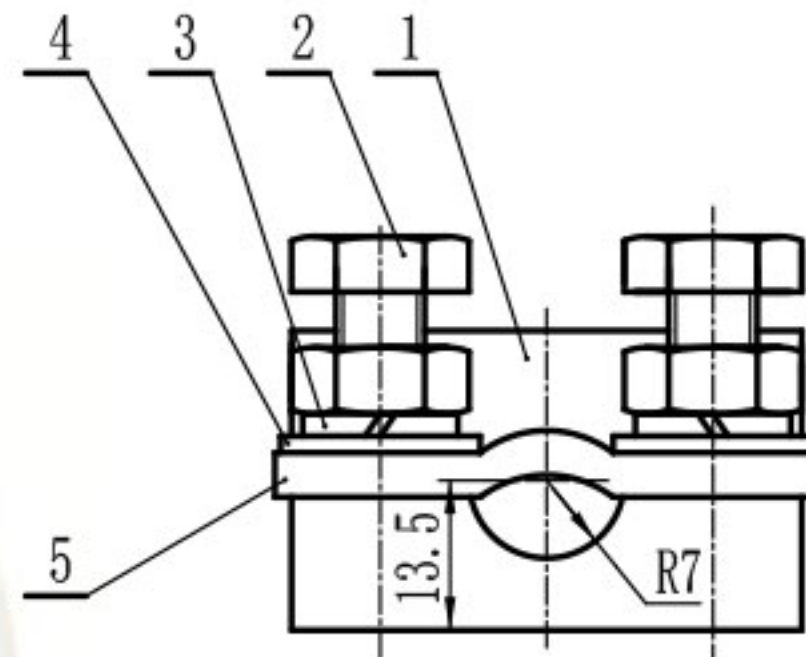
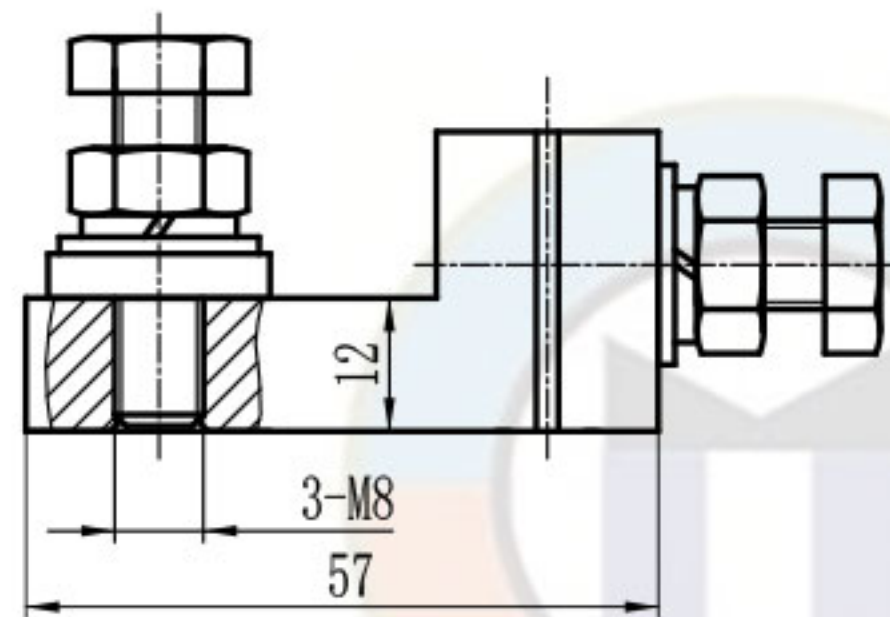
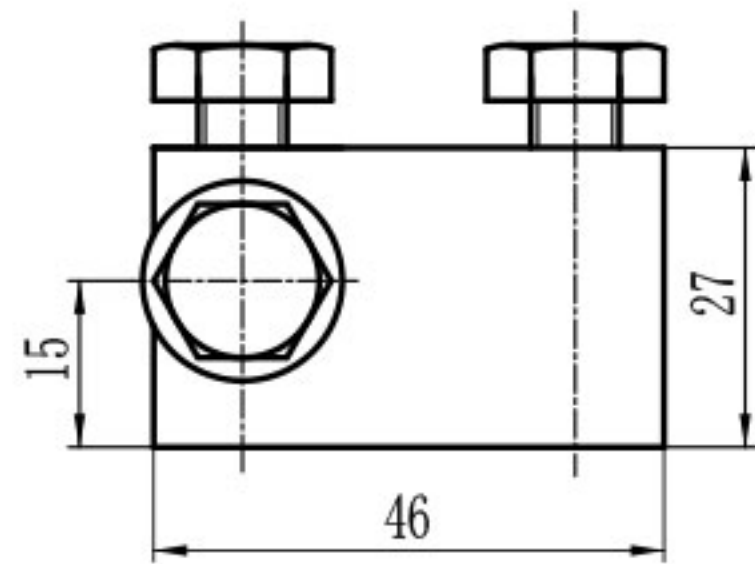
6	JXK-M16	接线块	1	Q235A				
5	GB/T 6170-2000	螺母M20	1	Q235A				
4	GB/T 93-1987	弹垫Φ20	1	65Mn				
3	GB/T 97.1-2002	垫圈Φ20	1	Q235A				
2	JYD-JF16-1140-Φ42	绝缘衬垫	1	DMC				
1	JXZ-JF16-1140(C)-Φ42	接线柱	1	DMC				
序号	代号	名称	数量	材料	单件重量(g)	总计重量(g)	备注	
				JF16-1140(C)-Φ42 隔爆型接线端子			无锡煤科电器有限公司	
标记	处数	分区	更改文件号	签名	年月日	阶段标记	重量	比例
设计	zouxyuan	2023-04-20	标准化					1:1
校核			工艺					
主管设计			审核	zoufb	2023-04-20			
			批准					
					共1张	第1张	版本	DW23D20
							替代	

总图

JF16-1140(C)-Φ42-ZT



91W-XXF

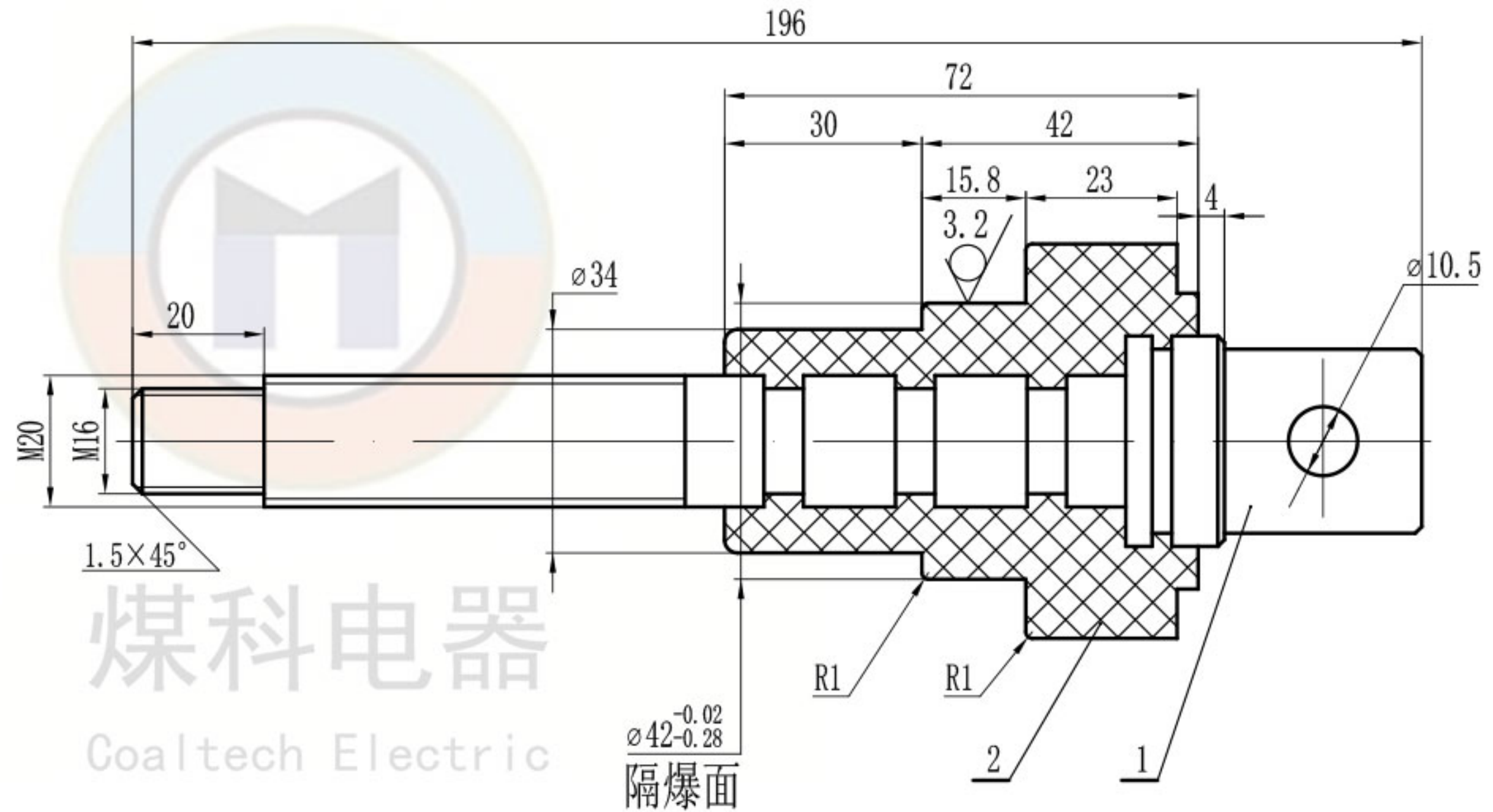
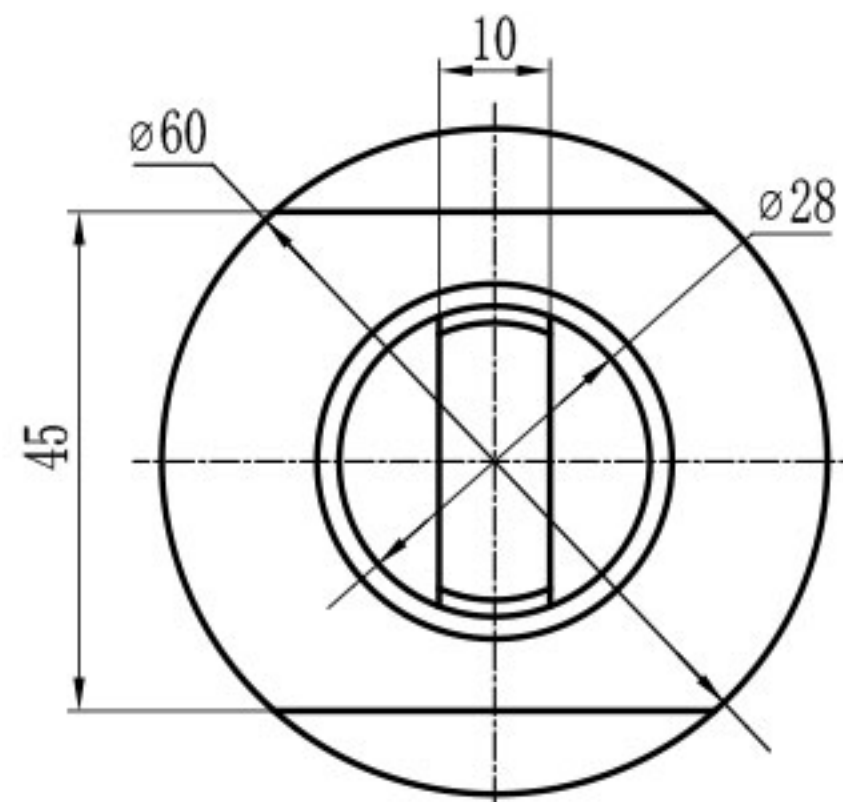


7	GB/T 6170-2000	螺母M8	3	Q235A					
6	GB/T 5782-86	螺栓M8-35	1	Q235A					
5	YB-JF12	压板	1	Q235A					
4	GB/T 97.1-2002	垫圈 $\phi 8$	3	Q235A					
3	GB/T 93-1987	弹垫 $\phi 8$	3	65Mn					
2	GB/T 5782-86	螺栓M8-30	2	Q235A					
1	本图	接线块	1	H59				BT	
序号	代号	名称	数量	材料	单件重量(g)	总计重量(g)	备注		
							无锡煤科电器有限公司		
标记	处数	分区	更改文件号	签名	年月日	阶段	标记	重量	比例
设计	zouxuan	2023-04-20	标准化						1:1
校核			工艺						
主管设计			审核	zoufb	2023-04-20				
			批准			共 1 张	第 1 张	版本 DW23D20	替代
								接线块	
								JXK-M16	

零件代号
借(通)用件登记
描图
描校
旧底图总号
底图总号
签字
日期

JXZ-JF16-1140(C)-Φ42

其余  $\sqrt{6.3}$



煤科电器  
Coaltech Electric

www.wxmkdq.cn

### 技术要求

1. 件1 (TG-JF16(C)-196)和件2压制成一體。

2	本图	接线柱	1	DMC			BT	
1	TG-JF16(C)-196	铜杆	1	H62				
序号	代号	名称	数量	材料	重量(g)		备注	
					单件	总计		
				H62	无锡煤科电器有限公司			
标记	处数	分区	更改文件号	签名	年月日	阶段标记	重量	比例
设计	zouxyuan	2023-04-20	标准化					1:1
校核			工艺					
主管设计			审核	zoufb	2023-04-20			
			批准			共 1 张	第 1 张	版本 DW23D20
					替代			

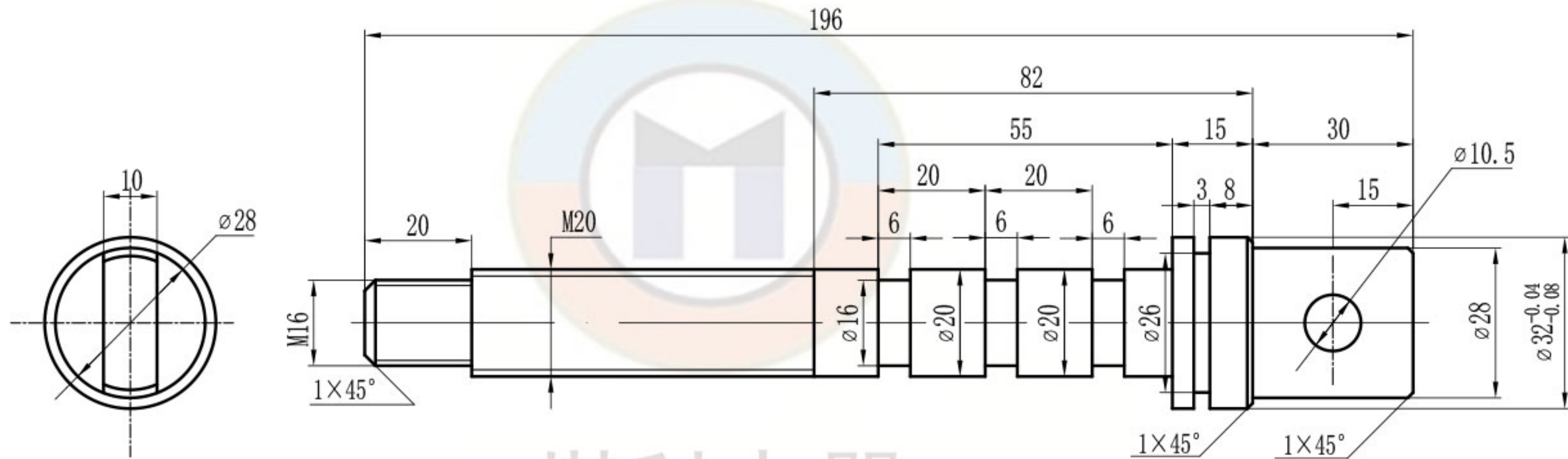
接线柱

JXZ-JF16-1140(C)-Φ42



96I-(C)9I1f-9I

全部  $\nabla$  6.3



煤科电器

Coaltech Electric

www.wxmkdq.cn

技术要求

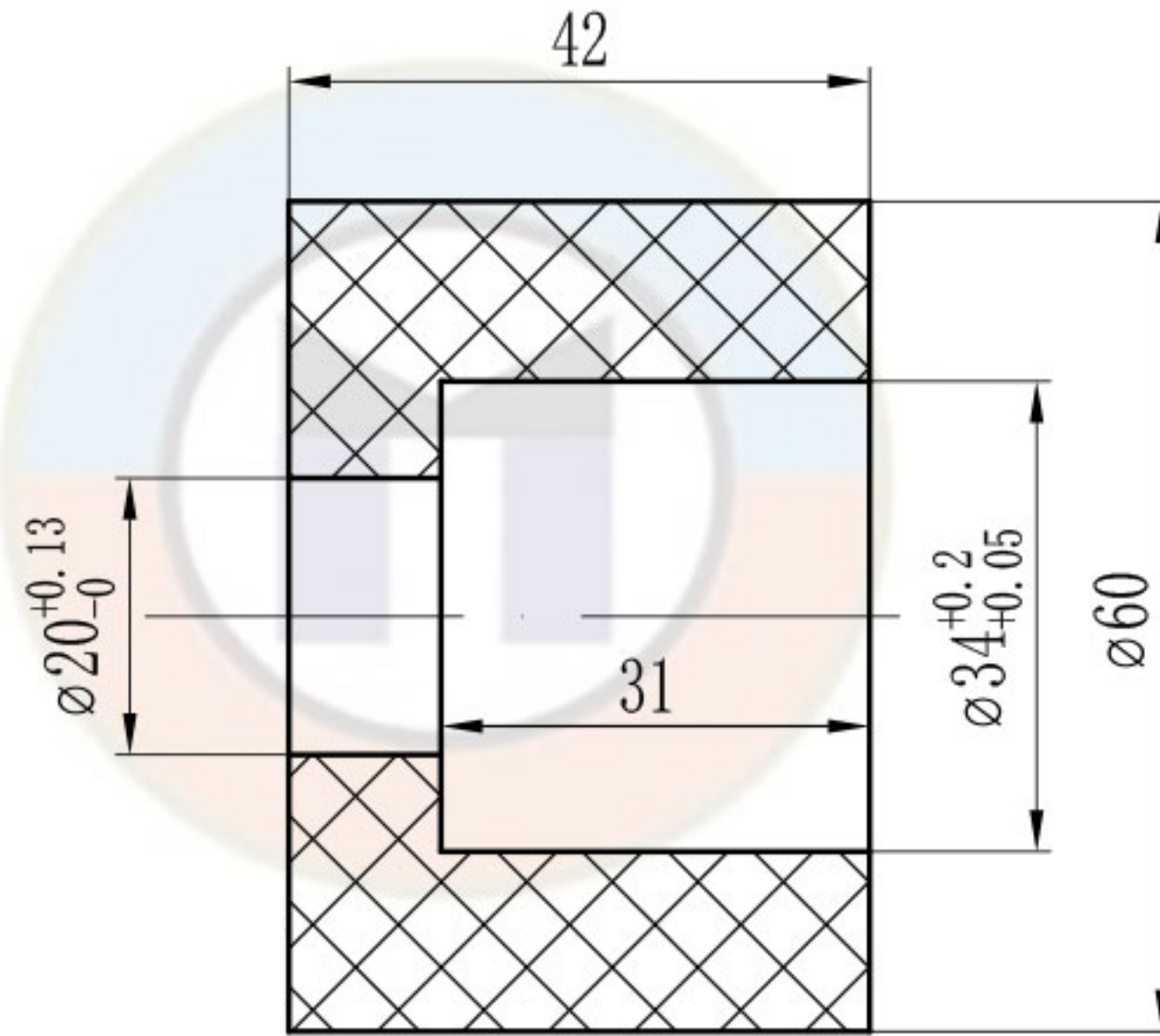
1. 导电杆经镀镍处理。

零件代号
借(通)用件登记
描图
描校
旧底图总号
底图总号
签字
日期

						H62			无锡煤科电器有限公司	
标记	处数	分区	更改文件号	签名	年月日	阶段	标记	重量	比例	铜杆
设计	zouxuan	2023-04-20	标准化						1:1	
校核			工艺							TG-JF16(C)-196
主管设计			审核	zoufb	2023-04-20					
			批准			共 1 张	第 1 张	版本	DW23D20	替代

JYD-JF16-1140-Φ42

全部  $\nabla$  6.3



煤科电器  
Coaltech Electric

www.wxmkdq.cn

### 技术要求

1. 无缺损, 无开裂, 表面光滑无毛边。

零件代号

借(通)用件登记

旧底图总号

底图总号

签字

日期

不饱和聚酯玻璃纤维  
增强模塑料DMC

无锡煤科电器有限公司

阶段标记 重量 比例

绝缘衬垫

1:1

JYD-JF16-1140-Φ42

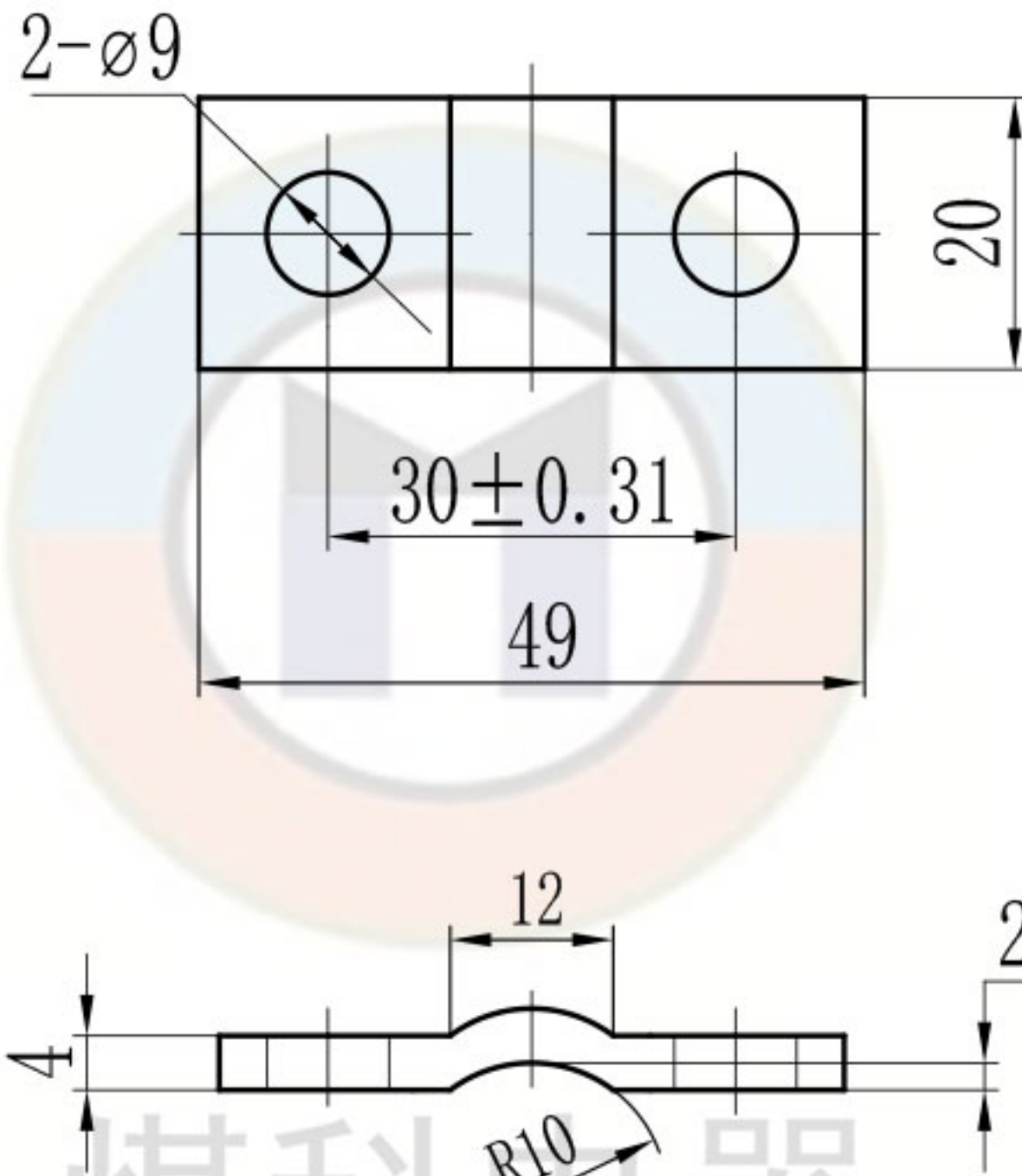
标记	处数	分区	更改文件号	签名	年月日
设计	zouxyuan	2023-04-20	标准化		
校核			工艺		
主管设计			审核	zoufb	2023-04-20
			批准		

共 1 张 第 1 张 版本 DW23D20 替代



YB-JF12

全部  $\nabla$  12.5



煤科电器  
Coaltech Electric

www.wxmkdq.cn

技术要求

1. 去毛刺。
2. D. Zn9. D。

零件代号

借(通)用件登记

旧底图总号

底图总号

签字

日期

						Q235A			无锡煤科电器有限公司		
标记	处数	分区	更改文件号	签名	年月日	阶段标记	重量	比例	压板		
设计	zouxyuan	2023-04-20	标准化					1:1			
校核			工艺								
主管设计			审核	zoufb	2023-04-20						
			批准			共 1 张 第 1 张	版本 DW23D20	替代	YB-JF12		