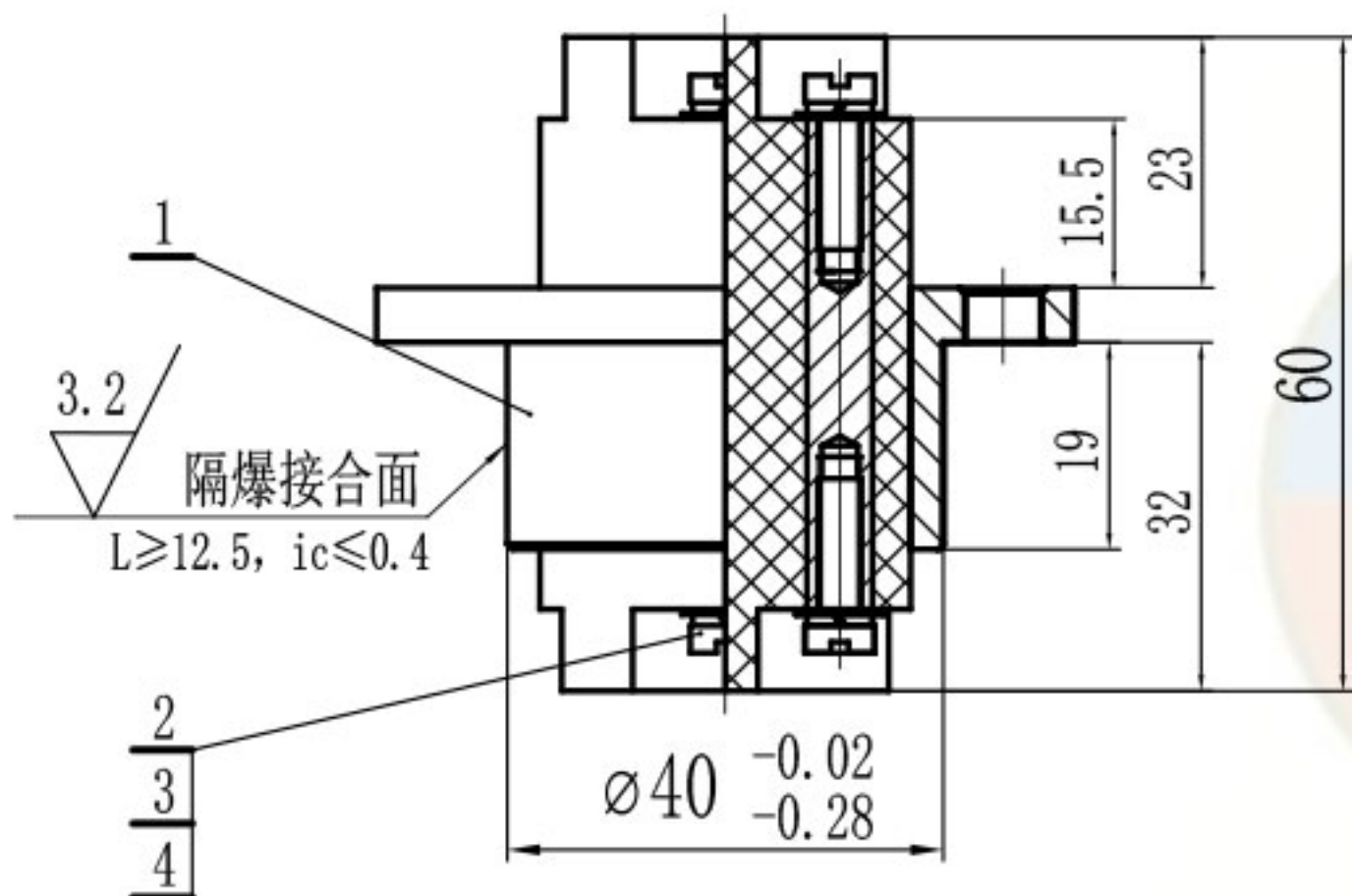


JD4-660-Φ40-ZT



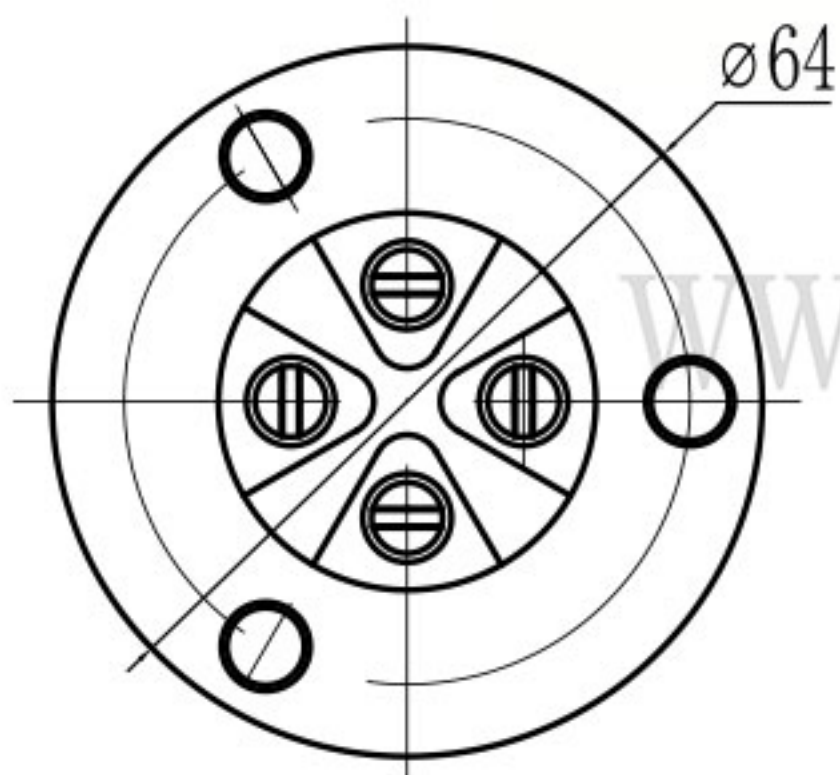
技术要求

1. 本产品应符合GB/T 3836-2021、Q/MK MA0201-2022企业标准进行生产制造。
2. 产品各零件应该完好,无缺损,无开裂,表面光滑无毛边。
4. 注意保护隔爆面。

技术参数:

电压等级: 660V, 铜杆: M4、芯数: 4芯

煤科电器
Coaltech Electric



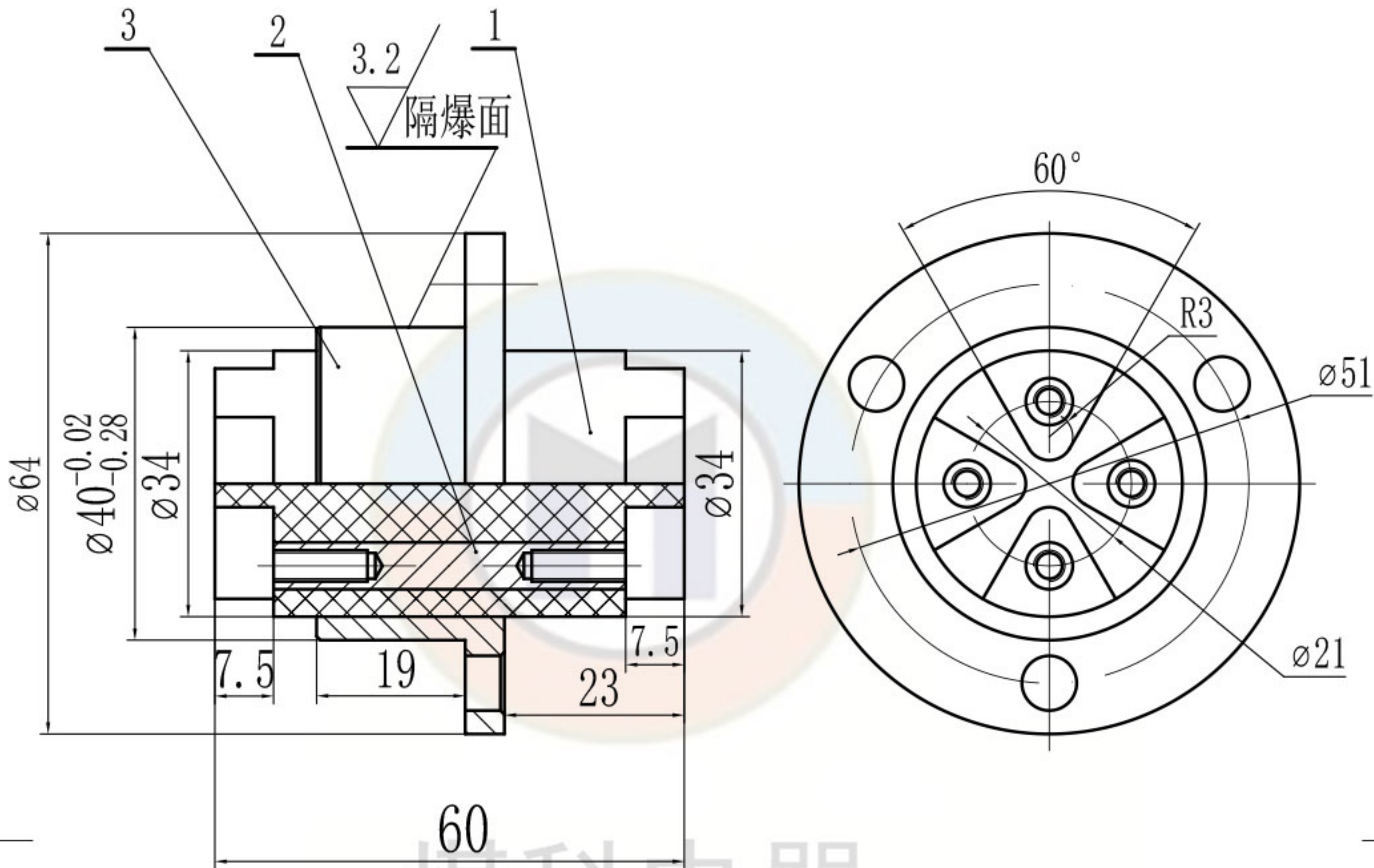
4	GB/T 818-2016	螺钉M4x10	8	H62				
3	GB/T 97.1-2002	垫圈 4	8	H62				
2	GB/T 93-1987	弹垫 4	8	65Mn				
1	JXZ-JD4-660-Φ40	接线座	1	不饱和聚酯玻璃纤维增强模塑料DMC				
序号	代号	名称	数量	材料	单件重量 (g)	总计重量 (g)	备注	
				JD4-660-Φ40 隔爆型接线端子			无锡煤科电器有限公司	
标记	处数	分区	更改文件号	签名	年月日	阶段标记	重量	比例
设计	zouxyuan	2023-03-15	标准化					1:1
校核			工艺					
主管设计			审核	zoufb	2023-03-15			
			批准					
				共 1 张	第 1 张	版本 DW23C15	替代	

总图

JD4-660-Φ40-ZT

JXZ-JD4-660- ϕ 40

其余 ∇ 6.3



煤科电器
Coaltech Electric

技术要求

1. 未注公差的尺寸公差等级按GB/T 1804-m。
2. 未注圆角R1。
3. 件1、件3 (TT- Φ 40(JP)) 和 件2 (TG- Φ 6-M4-45) 压制成一体。

零件代号

借(通)用件登记

旧底图总号

底图总号

签字

日期

不饱和聚酯玻璃纤维
增强模塑料DMC

无锡煤科电器有限公司

阶段标记 重量 比例

接线座

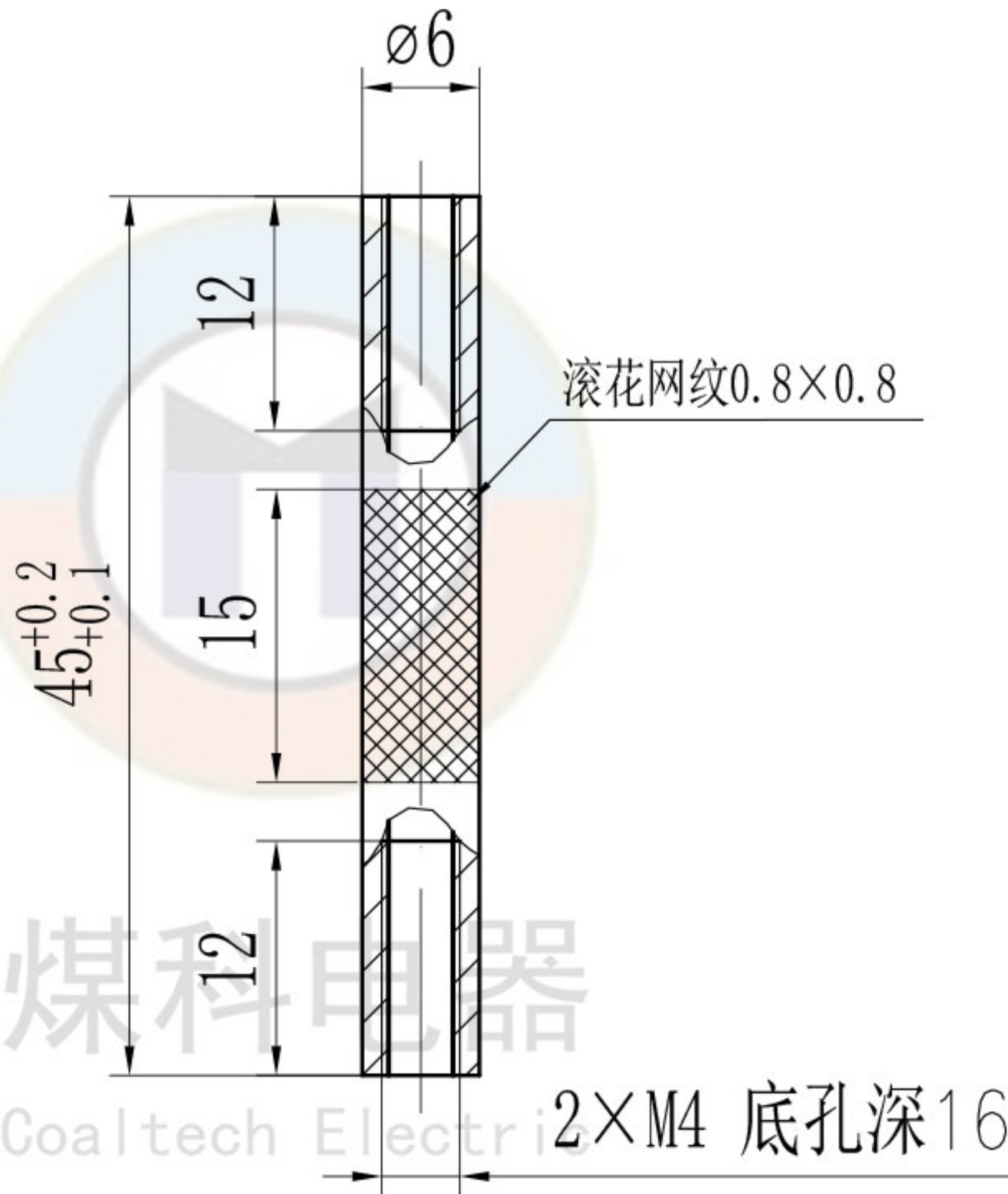
1:1

JXZ-JD4-660- ϕ 40

共 1 张 第 1 张 版本 DW23C15 替代

TG-Φ6-M4-45

全部 ∇ 6.3



www.wxmkdq.cn

零件代号

借(通)用件登记

旧底图总号

底图总号

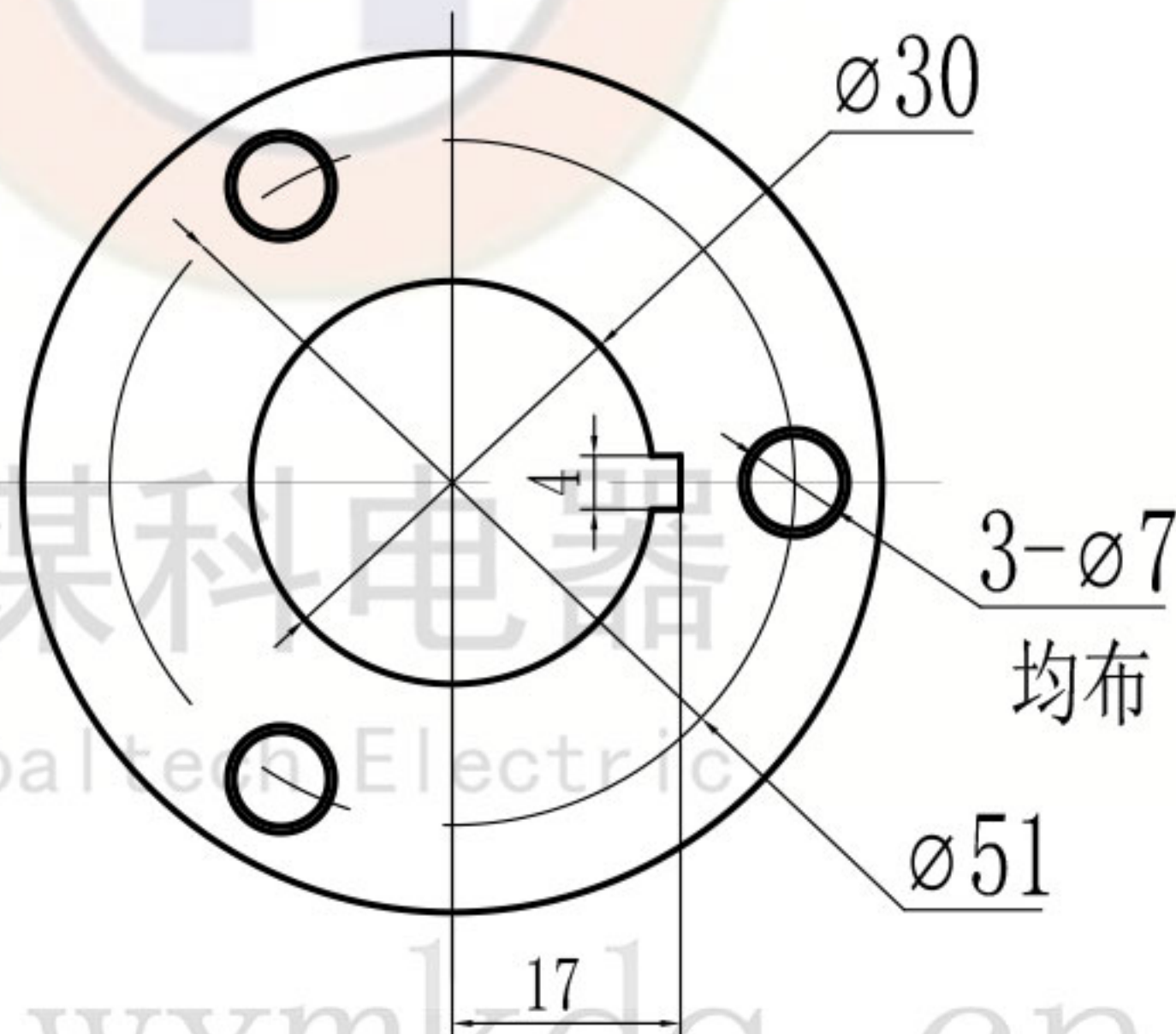
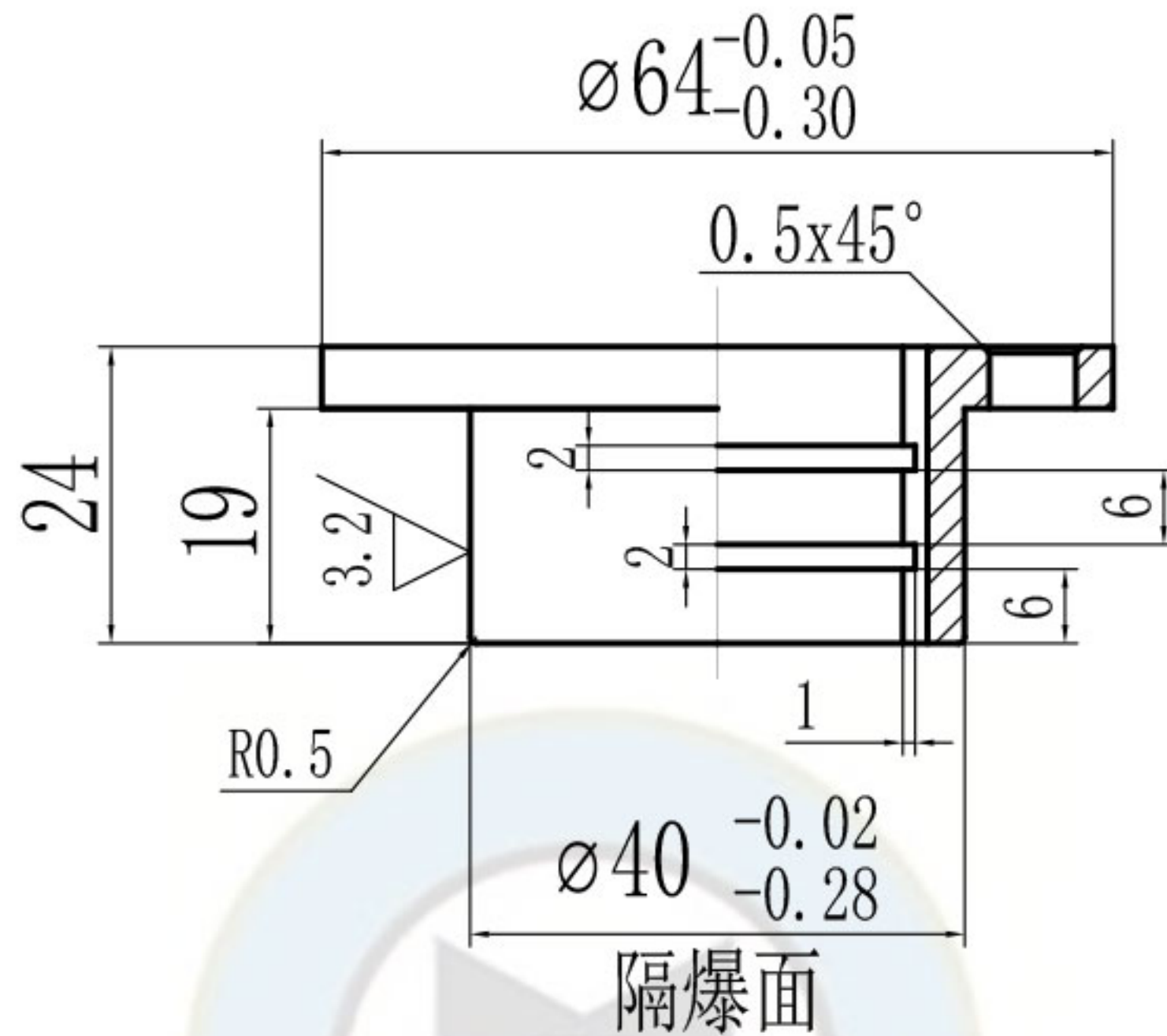
签字

日期

						H62			无锡煤科电器有限公司		
标记	处数	分区	更改文件号	签名	年月日	阶段标记	重量	比例	铜杆		
设计	zouxyuan	2023-03-15	标准化					2:1			
校核			工艺								
				审核	zoufb	2023-03-15				TG-Φ6-M4-45	
				批准			共 1 张 第 1 张	版本 DW23C15	替代		

TT-Φ40(JP)

其余 $\sqrt{6.3}$



技术要求

1. 未标注公差的尺寸公差等级按GB/T 1804-m。
2. 去毛刺。
3. 注意保护隔爆面。

零件代号

借(通)用件登记

旧底图总号

底图总号

签字

日期

H59黄铜

无锡煤科电器有限公司

阶段标记

重量

比例

铜套

TT-Φ40(JP)

标记	处数	分区	更改文件号	签名	年月日
设计	zouxyuan	2023-03-15	标准化		
校核			工艺		
主管设计			审核	zoufb	2023-03-15
			批准		

共 1 张 第 1 张

版本 DW23C15

替代