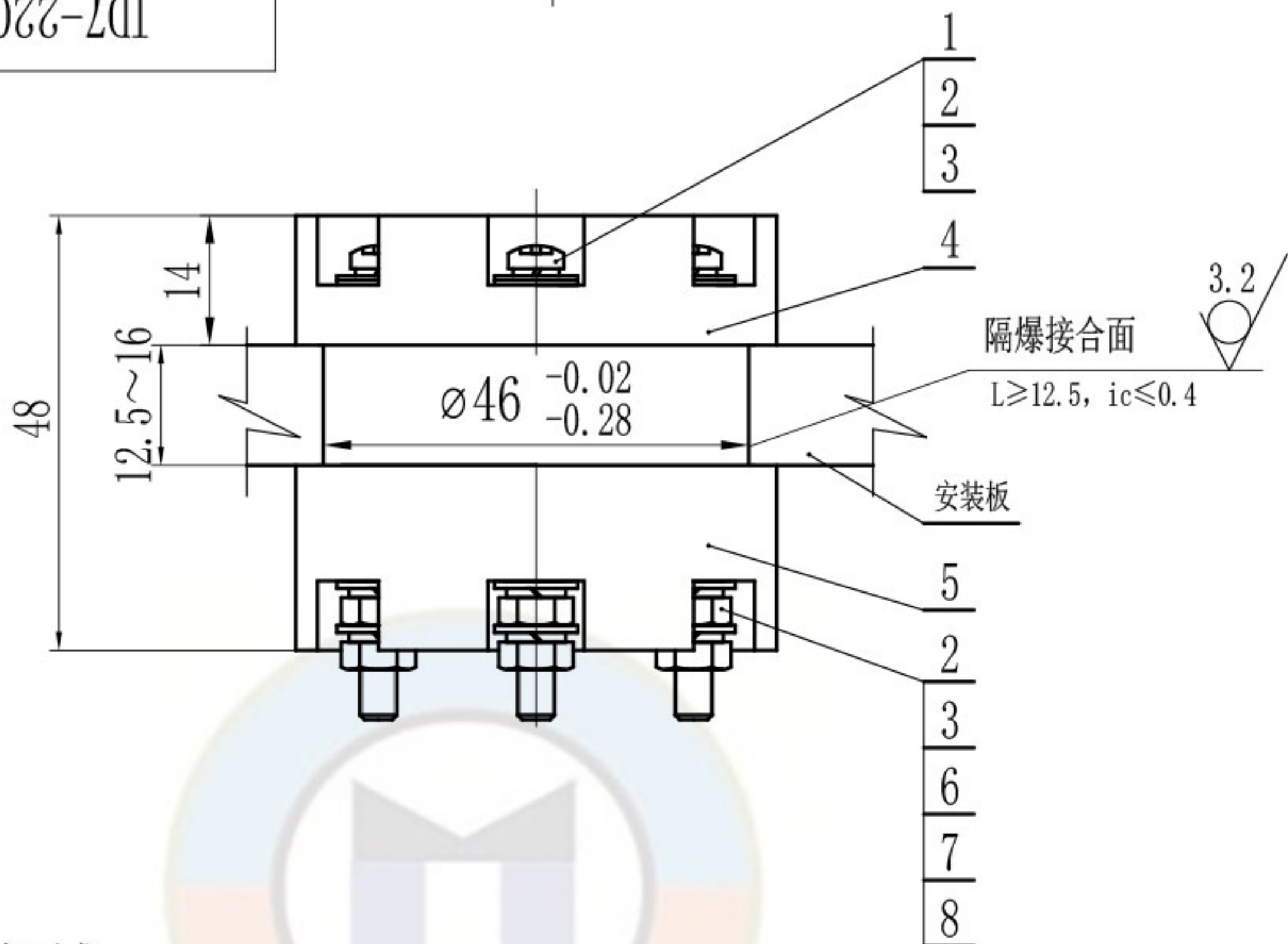


LZ-(S)077-Ldf



技术要求

1. 本产品应符合GB/T 3836-2021、Q/MK MA0201-2022企业标准进行生产制造。
2. 本产品应通过国家指定的检验单位检验合格,并取得相关合格证书方能生产。
3. 产品各零件应该完好,无缺损,无开裂,表面光滑无毛边。
4. 注意保护隔爆面。

技术参数:

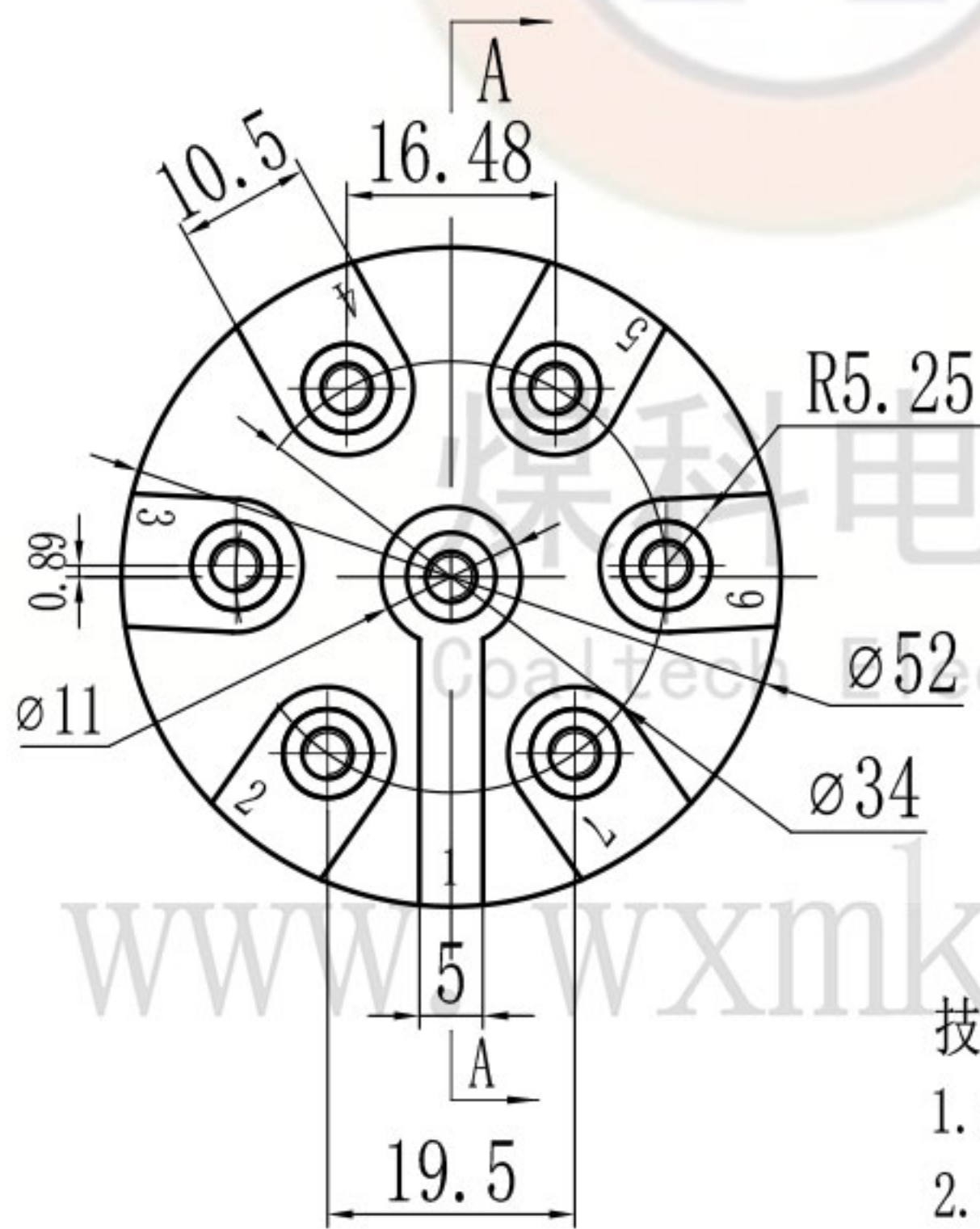
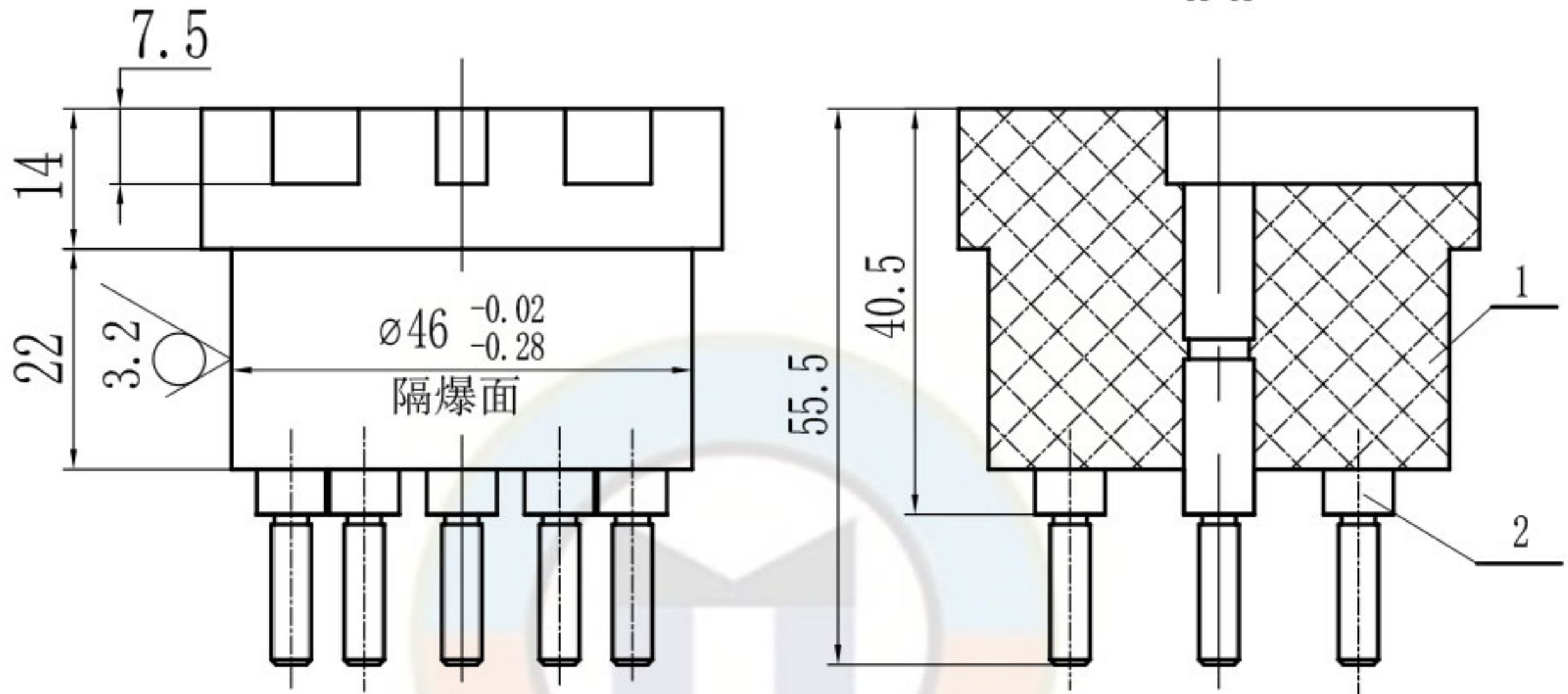
电压等级: 220V, 导电杆: M4、芯数: 7芯

8	GB/T 6170-2015	螺母M4	7	H62			
7	GB/T 6170-2015	螺母M4	7	4.8级			
6	GB/T 97.1-2002	垫片 4	14	Q235			
5	JYD-JD7-220(S)	绝缘衬垫	1	不饱和聚酯玻璃纤维增强模塑料DMC			
4	JXZ-JD7-220(S)	接线座	1	不饱和聚酯玻璃纤维增强模塑料DMC			
3	GB/T 97.1-2002	垫圈 4	14	H62			
2	GB/T 93-1987	弹垫 4	21	65Mn			
1	GB/T 818-2016	螺钉M4X10	7	H62			

借(通)用件登记	序号	代号	名称	数量	材料	重量(g)		备注
						单件	总计	
旧底图总号					JD7-220(S) 隔爆型接线端子			无锡煤科电器有限公司
底图总号					阶段标记	重量	比例	总图
签字	设计	zouxuan	2023-03-20	标准化			1:1	
日期	主管设计			审核	zoufb	2023-03-20		JD7-220(S)-ZT
			批准				共 1 张 第 1 张	版本 DW23C20 替代

(S)0ZZ-LDf-ZXf

其余 $\sqrt{6.3}$



技术要求

1. 未注公差尺寸公差等级按GB/T 1804-m。
2. 未注圆角R1。
3. 数字标记“1”-“7”应清晰可见，字高0.2。
4. 件1和件2(TG-JD7-220(S)-48)压制成一体。

零件代号

借(通)用件登记

旧底图总号

底图总号

签字

日期

不饱和聚酯玻璃纤维
增强模塑料DMC

无锡煤科电器有限公司

阶段标记 重量 比例

接线座

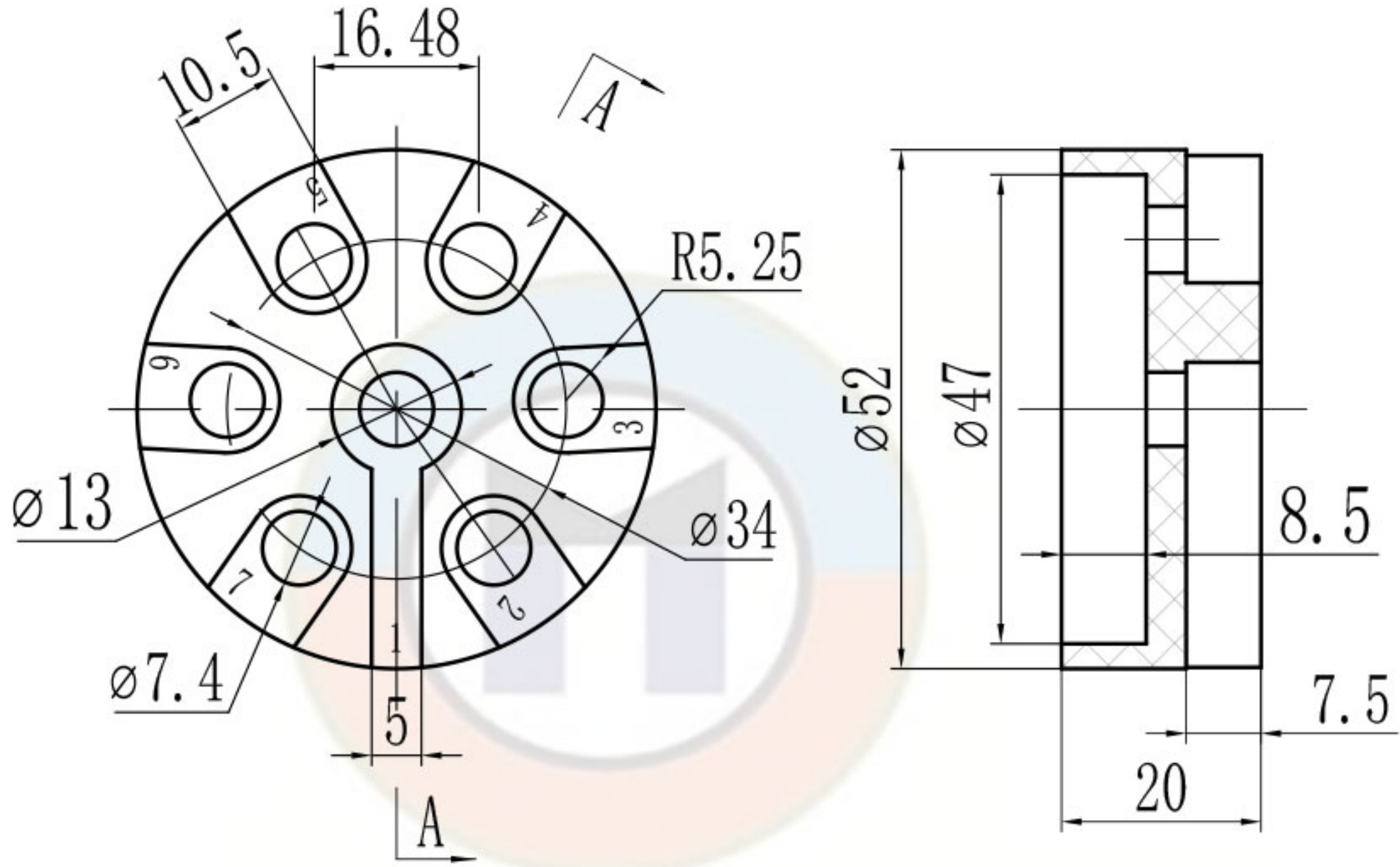
1:1

JXZ-JD7-220(S)

共1张 第1张 版本 DW23C20 替代

(S)077-JD7-QMF

全部 $\sqrt{6.3}$



煤科电器
Coaltech Electric

www.wxmkda.cn

技术要求

1. 未注公差的尺寸公差等级按GB/T 1804-M。
2. 未注圆角R1。
3. 数字标记“1”-“7”应清晰可见. 字高0.2。

零件代号

借(通)用件登记

旧底图总号

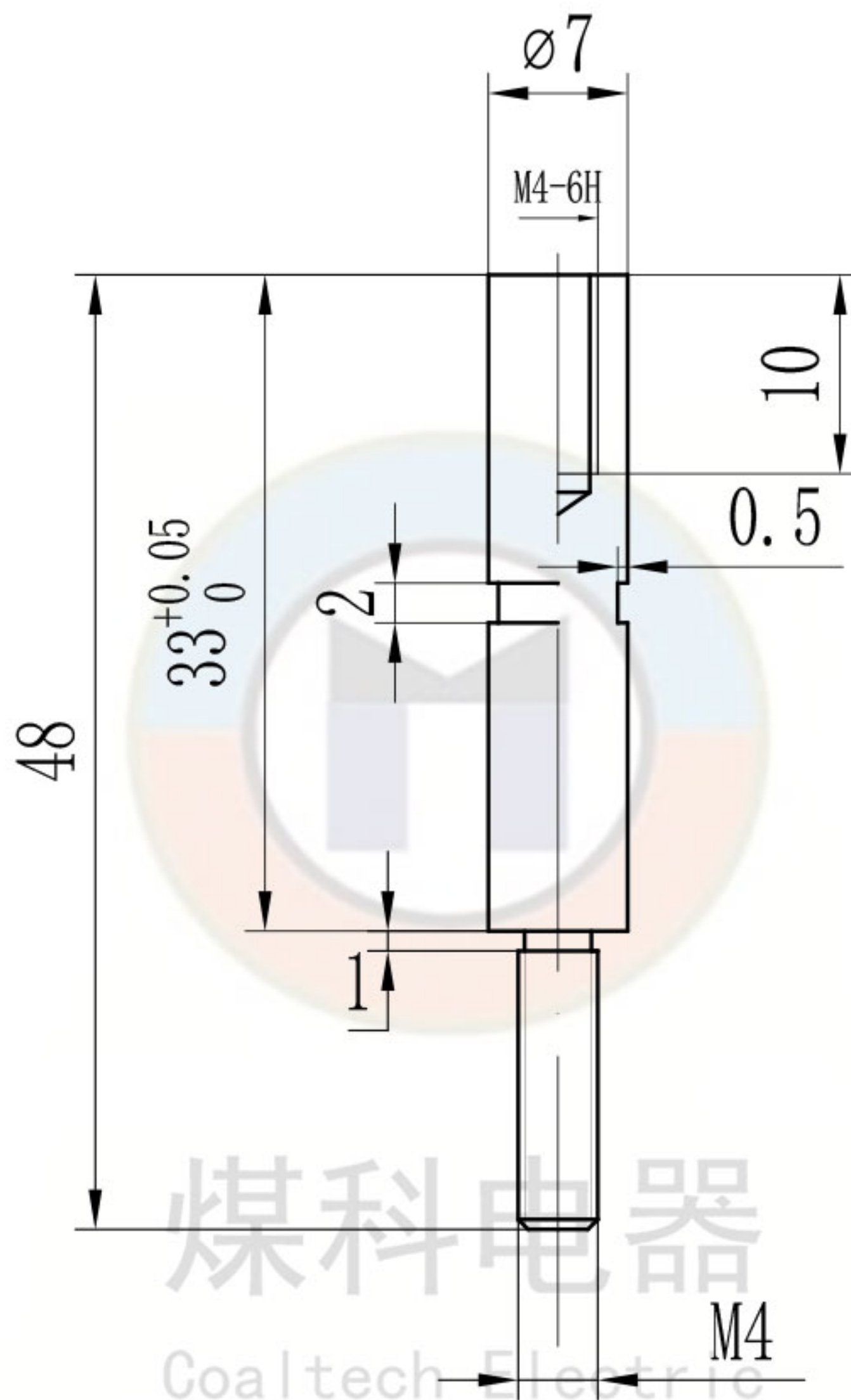
底图总号

签字

日期

						不饱和聚酯玻璃纤维 增强模塑料DMC			无锡煤科电器有限公司		
标记	处数	分区	更改文件号	签名	年月日	阶段标记	重量	比例	绝缘衬垫		
设计	zouxuan	2023-03-20	标准化					1:1			
校核			工艺						JYD-JD7-220(S)		
主管设计			审核	zoufb	2023-03-20				替代		
			批准			共 1 张	第 1 张	版本 DW23C20	替代		

TG-JD7-220(S)-48



技术要求

1. 未注公差的尺寸公差等级按GB/T 1804-M。
2. 未注圆角R1。

零件代号

借(通)用件登记

旧底图总号

底图总号

签字

日期

						H62			无锡煤科电器有限公司		
标记	处数	分区	更改文件号	签名	年月日	阶段标记	重量	比例	铜杆		
设计	zouxuayan	2023-03-20	标准化					2:1			
校核			工艺								
主管设计			审核	zoufb	2023-03-20				TG-JD7-220(S)-48		
			批准			共 1 张 第 1 张	版本 DW23C20	替代			