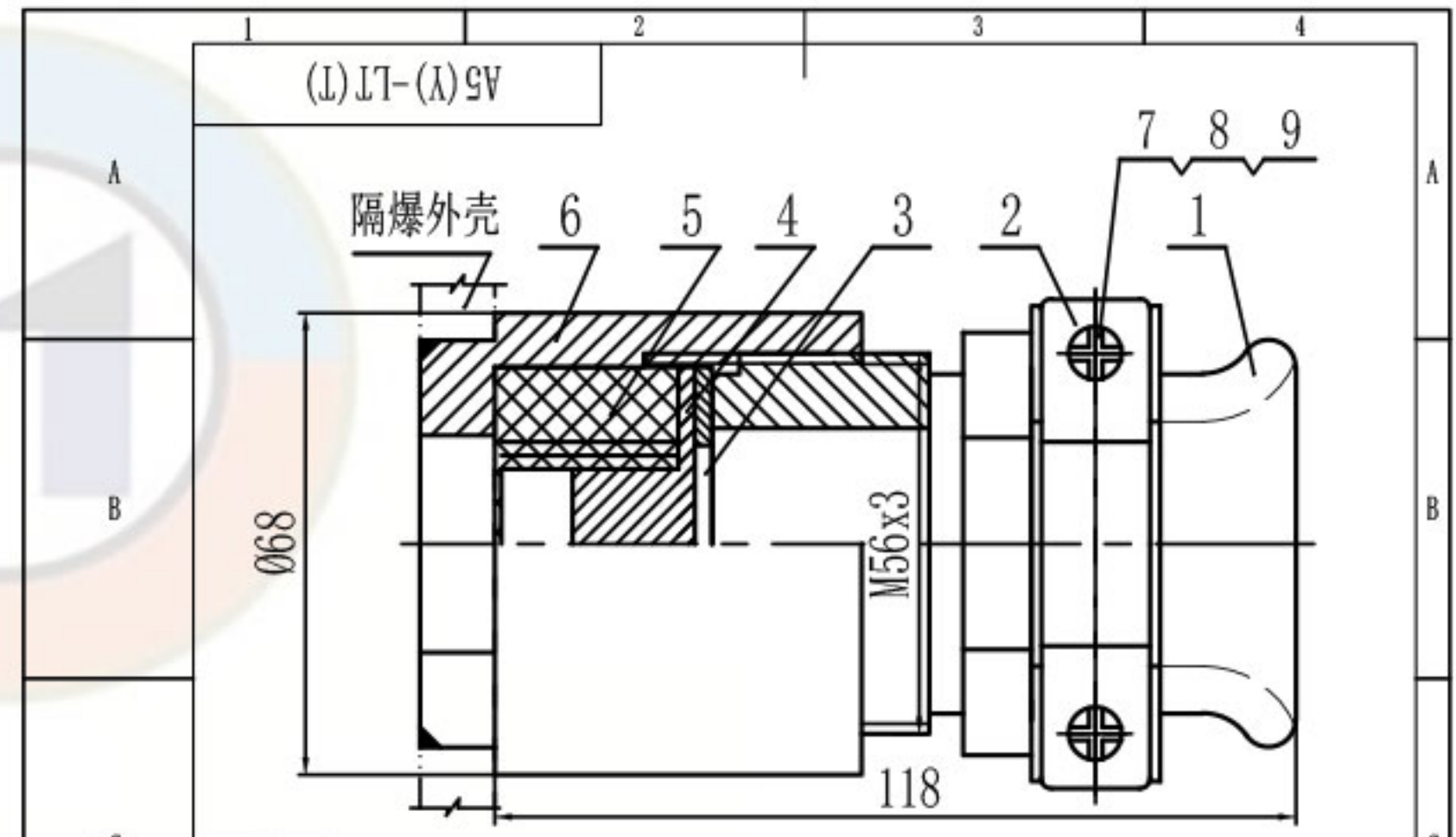
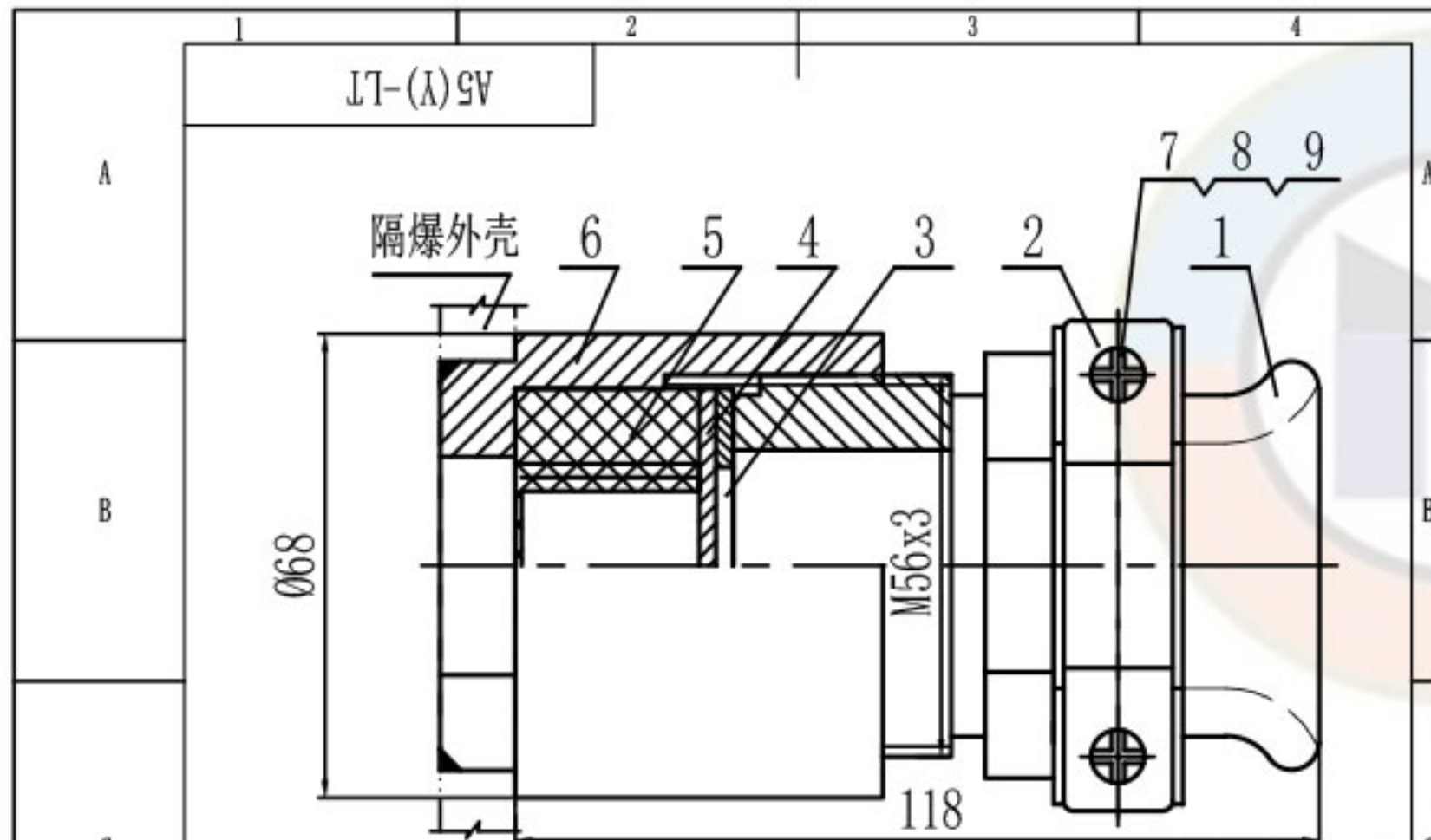


联通节 使用方式

A5压板式堵片全套+联通节

A5压板式堵头全套+联通节



技术要求

1. 符合标准GB/T 3836-2021、Q/MK MA0301-2022的相关规定。
2. 本产品应通过国家指定的检验单位检验合格,并取得相关检验报告方能生产销售。

技术要求

1. 符合标准GB/T 3836-2021、Q/MK MA0301-2022的相关规定。
2. 本产品应通过国家指定的检验单位检验合格,并取得相关检验报告方能生产销售。

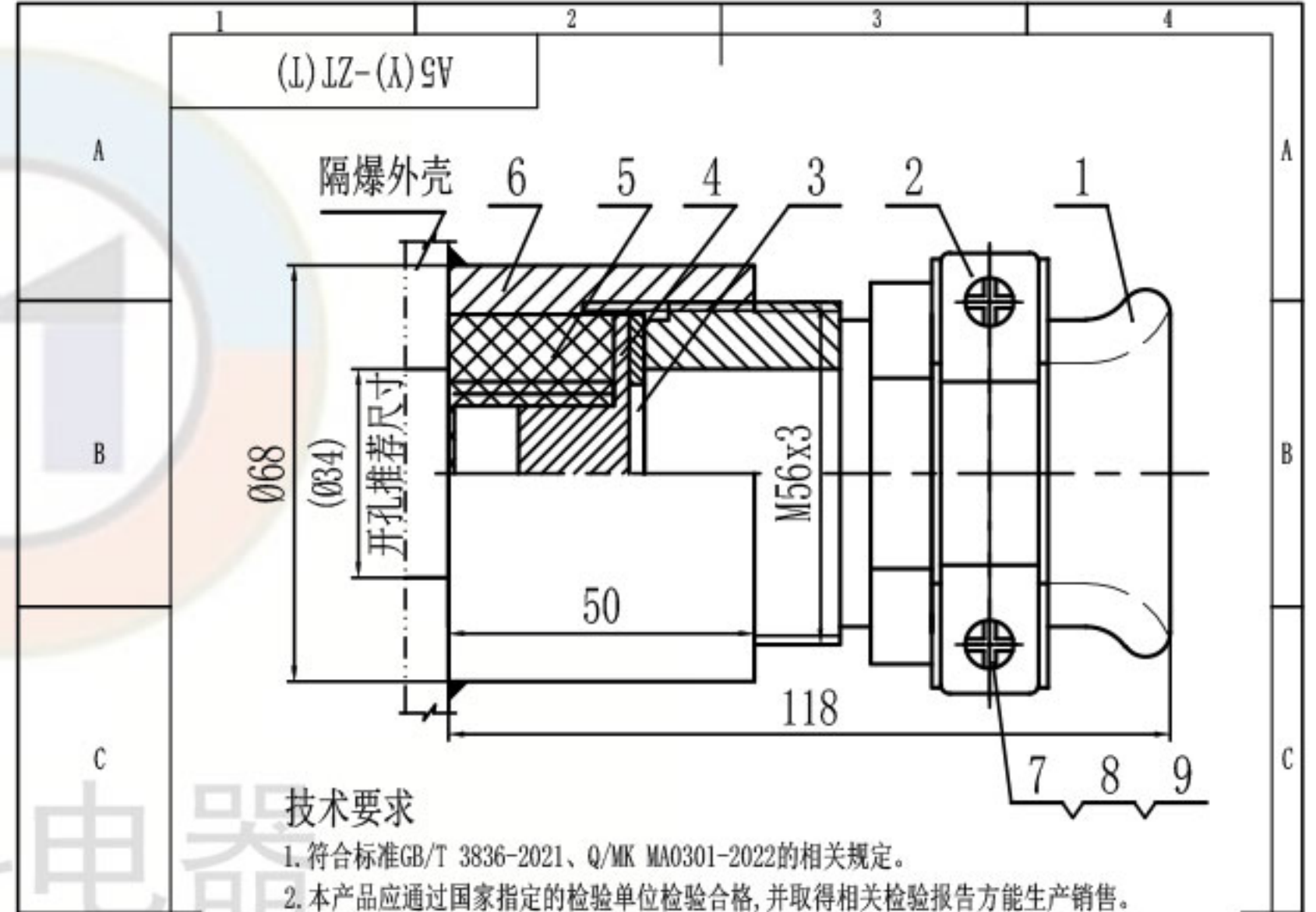
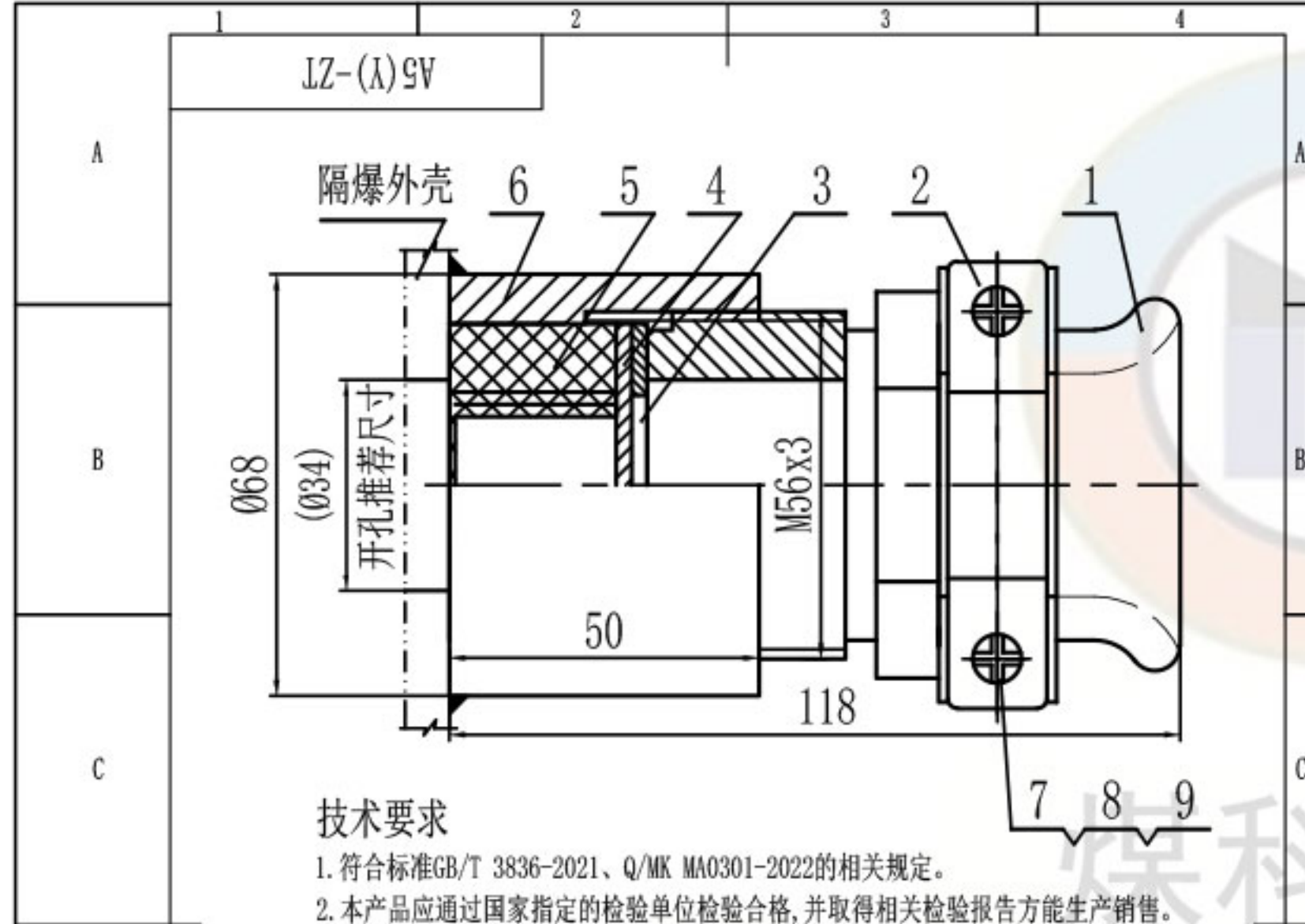
零件代号	序号	代号	名称	数量	材料	单件	总计	备注
						重量(g)	重量(g)	
	9	GB/T 97.1-2002	平垫 6	2	Q235A			镀锌
	8	GB/T 93-1987	弹垫 6	2	65Mn			镀锌
	7	GB/T 822-2000	螺钉 M6x30	2	Q235A			镀锌
	6	LT-A5-φ52	A5联通节(φ52)	1	Q235A			
	5	JQ-A5(B1)	A5(B1)橡胶圈	1	丁腈橡胶			
	4	DP-A5(B1)	A5(B1)堵片	1	Q235A			镀锌
	3	DQ-A5(B1)	A5(B1)垫圈	1	Q235A			镀锌
	2	YT-A5	A5压条	1	Q235A			镀锌
	1	YJ-A5(Y)	A5压板式	1	Q235A			镀锌
借(通)用件登记				A5型 防爆电缆引入装置		无锡煤科电器有限公司		
旧底图总号				A5型 防爆电缆引入装置		无锡煤科电器有限公司		
底图总号				A5型 防爆电缆引入装置		无锡煤科电器有限公司		
标记				A5型 防爆电缆引入装置		无锡煤科电器有限公司		
设计				A5型 防爆电缆引入装置		无锡煤科电器有限公司		
日期				A5型 防爆电缆引入装置		无锡煤科电器有限公司		
批准				A5型 防爆电缆引入装置		无锡煤科电器有限公司		
共 1 张 第 1 张				A5(Y)-LT		替代		

零件代号	序号	代号	名称	数量	材料	单件	总计	备注
						重量(g)	重量(g)	
	9	GB/T 97.1-2002	平垫 6	2	Q235A			镀锌
	8	GB/T 93-1987	弹垫 6	2	65Mn			镀锌
	7	GB/T 822-2000	螺钉 M6x30	2	Q235A			镀锌
	6	LT-A5-φ52	A5联通节(φ52)	1	Q235A			
	5	JQ-A5(B1)	A5(B1)橡胶圈	1	丁腈橡胶			
	4	DT-A5(B1)	A5(B1)堵头	1	Q235A			镀锌
	3	DQ-A5(B1)	A5(B1)垫圈	1	Q235A			镀锌
	2	YT-A5	A5压条	1	Q235A			镀锌
	1	YJ-A5(Y)	A5压板式	1	Q235A			镀锌
借(通)用件登记				A5型 防爆电缆引入装置		无锡煤科电器有限公司		
旧底图总号				A5型 防爆电缆引入装置		无锡煤科电器有限公司		
底图总号				A5型 防爆电缆引入装置		无锡煤科电器有限公司		
标记				A5型 防爆电缆引入装置		无锡煤科电器有限公司		
设计				A5型 防爆电缆引入装置		无锡煤科电器有限公司		
日期				A5型 防爆电缆引入装置		无锡煤科电器有限公司		
批准				A5型 防爆电缆引入装置		无锡煤科电器有限公司		
共 1 张 第 1 张				A5(Y)-LT(T)		替代		

直通节 使用方式

A5压板式堵片全套+直通节

A5压板式堵头全套+直通节



技术要求

1. 符合标准GB/T 3836-2021、Q/MK MA0301-2022的相关规定。
2. 本产品应通过国家指定的检验单位检验合格,并取得相关检验报告方能生产销售。

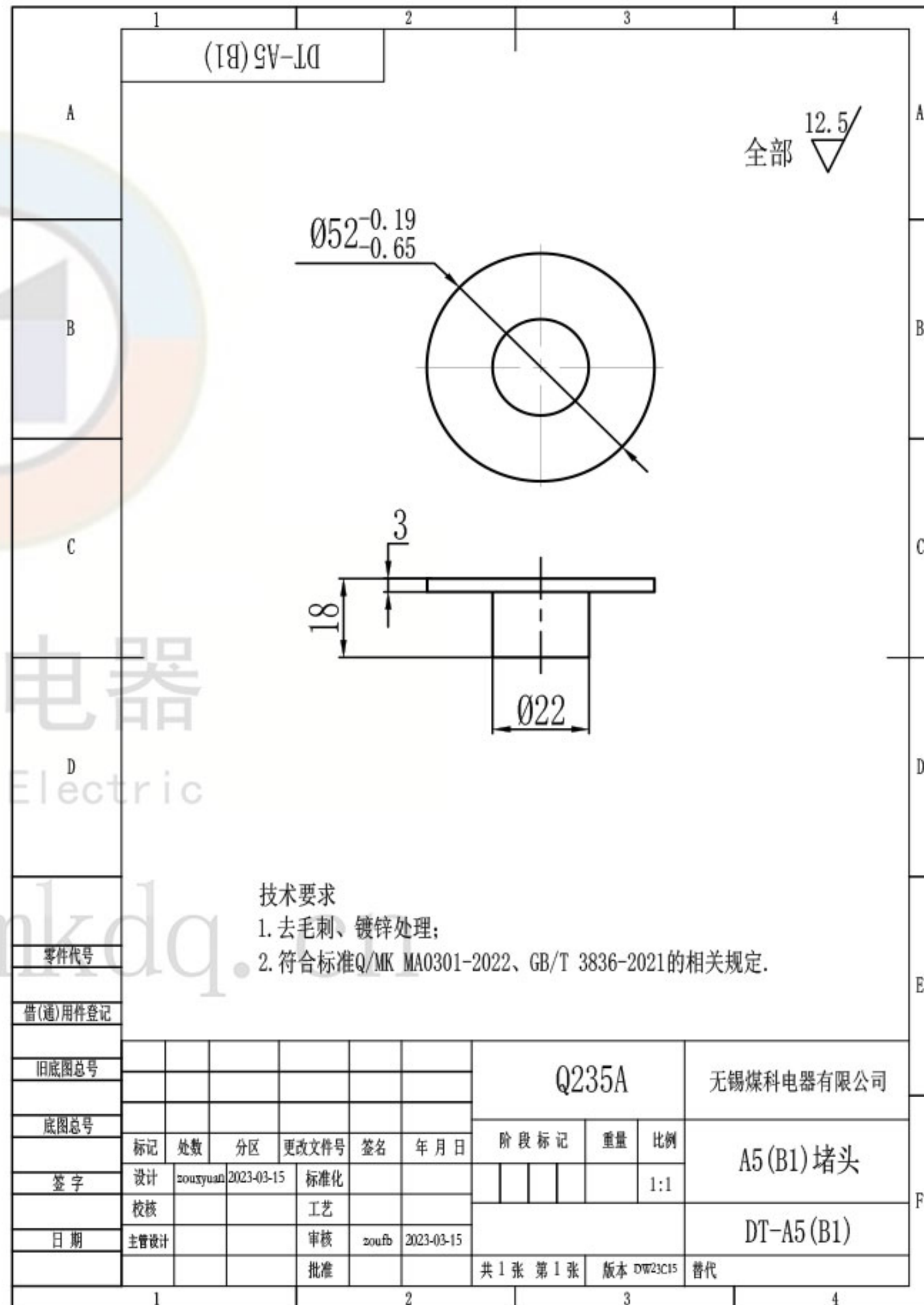
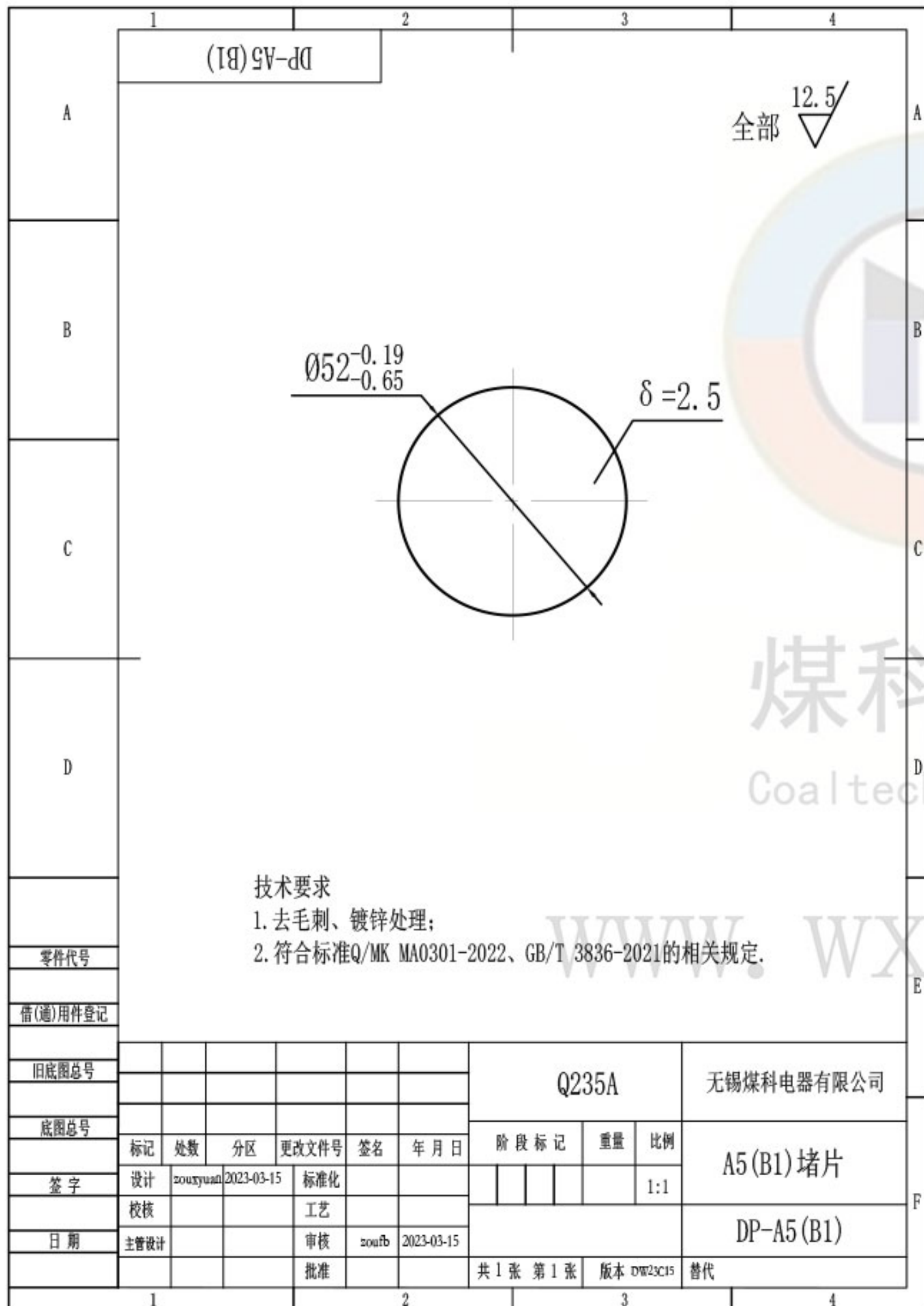
技术要求

1. 符合标准GB/T 3836-2021、Q/MK MA0301-2022的相关规定。
2. 本产品应通过国家指定的检验单位检验合格,并取得相关检验报告方能生产销售。

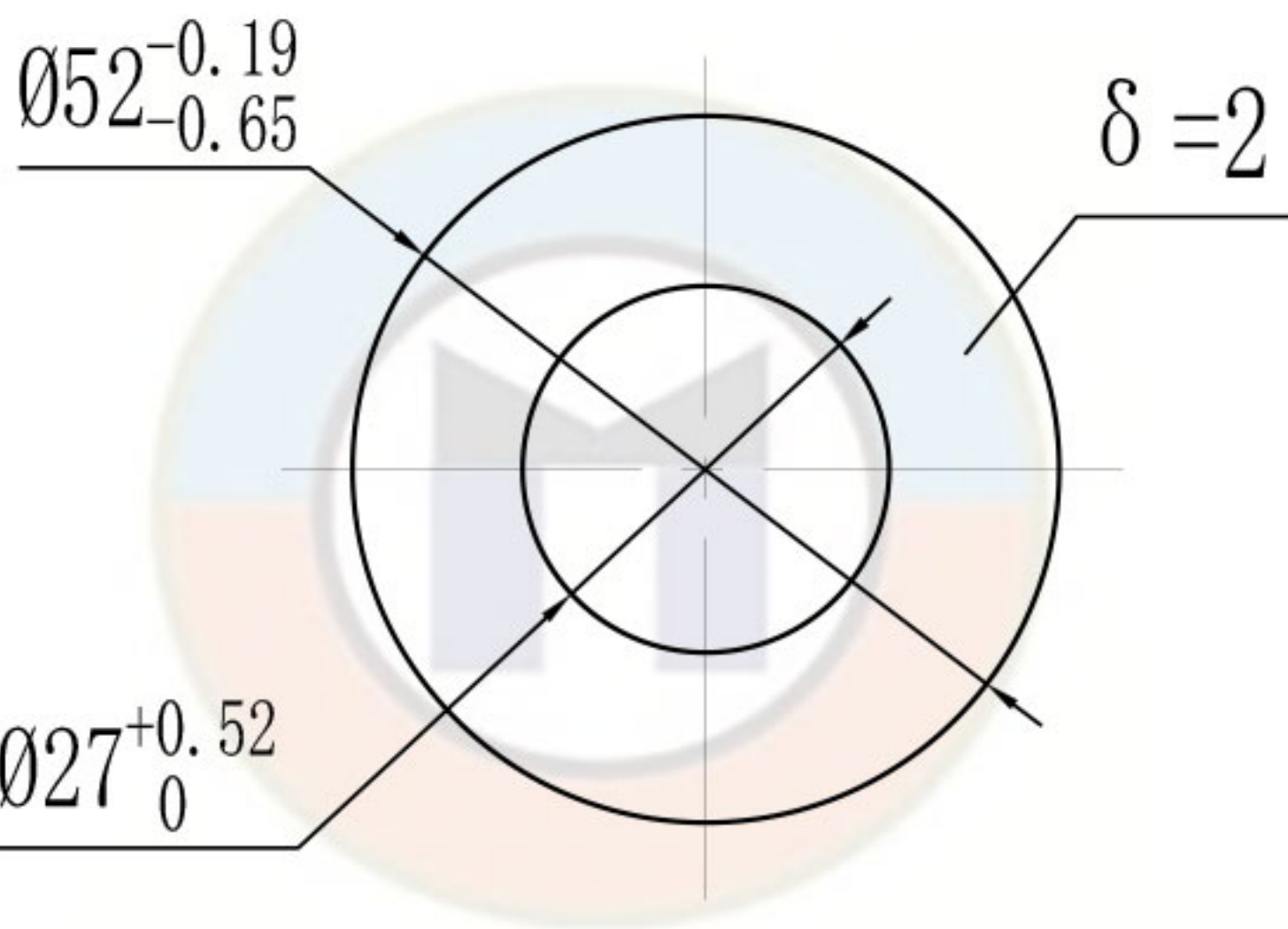
零件代号	9	GB/T 97.1-2002	平垫 6	2	Q235A		镀锌
	8	GB/T 93-1987	弹垫 6	2	65Mn		镀锌
	7	GB/T 822-2000	螺钉 M6x30	2	Q235A		镀锌
	6	ZT-A5-φ52	A5直通节(φ52)	1	Q235A		
	5	JQ-A5(B1)	A5(B1)橡胶圈	1	丁腈橡胶		
	4	DP-A5(B1)	A5(B1)堵片	1	Q235A		镀锌
	3	DQ-A5(B1)	A5(B1)垫圈	1	Q235A		镀锌
	2	YT-A5	A5压条	1	Q235A		镀锌
	1	YJ-A5(Y)	A5压板式	1	Q235A		镀锌
借(通)用件登记	序号	代号	名称	数量	材料	单件重量(g)	总计备注
旧底图总号	A5型			无锡煤科电器有限公司			
底图总号	防爆电缆引入装置			A5压板式堵片全套+直通节			
签字	设计	zouxyuan	2023-03-15	标准化			1:1
日期	主设计		审核	zoufb	2023-03-15		A5(Y)-ZT
			批准				共1张 第1张 版本 DW23C15 替代

零件代号	9	GB/T 97.1-2002	平垫 6	2	Q235A		镀锌
	8	GB/T 93-1987	弹垫 6	2	65Mn		镀锌
	7	GB/T 822-2000	螺钉 M6x30	2	Q235A		镀锌
	6	ZT-A5-φ52	A5直通节(φ52)	1	Q235A		
	5	JQ-A5(B1)	A5(B1)橡胶圈	1	丁腈橡胶		
	4	DT-A5(B1)	A5(B1)堵头	1	Q235A		镀锌
	3	DQ-A5(B1)	A5(B1)垫圈	1	Q235A		镀锌
	2	YT-A5	A5压条	1	Q235A		镀锌
	1	YJ-A5(Y)	A5压板式	1	Q235A		镀锌
借(通)用件登记	序号	代号	名称	数量	材料	单件重量(g)	总计备注
旧底图总号	A5型			无锡煤科电器有限公司			
底图总号	防爆电缆引入装置			A5压板式堵头全套+直通节			
签字	设计	zouxyuan	2023-03-15	标准化			1:1
日期	主设计		审核	zoufb	2023-03-15		A5(Y)-ZT(T)
			批准				共1张 第1张 版本 DW23C15 替代

使用中直通节和联通节二选其一



DQ-A5(B1)



煤科电器
Coaltech Electric

www.wxmkdq.cn

技术要求

1. 去毛刺、镀锌处理;
2. 符合标准Q/MK MA0301-2022、GB/T 3836-2021的相关规定.

零件代号

借(通)用件登记

旧底图总号

底图总号

签字

日期

							Q235A			无锡煤科电器有限公司	
							阶段标记	重量	比例	A5(B1)垫圈	
	设计	zouxyuan	2023-03-15	标准化					1:1		
	校核			工艺						DQ-A5(B1)	
	主管设计			审核	zoufb	2023-03-15					
				批准			共 1 张	第 1 张	版本 DW23C15	替代	

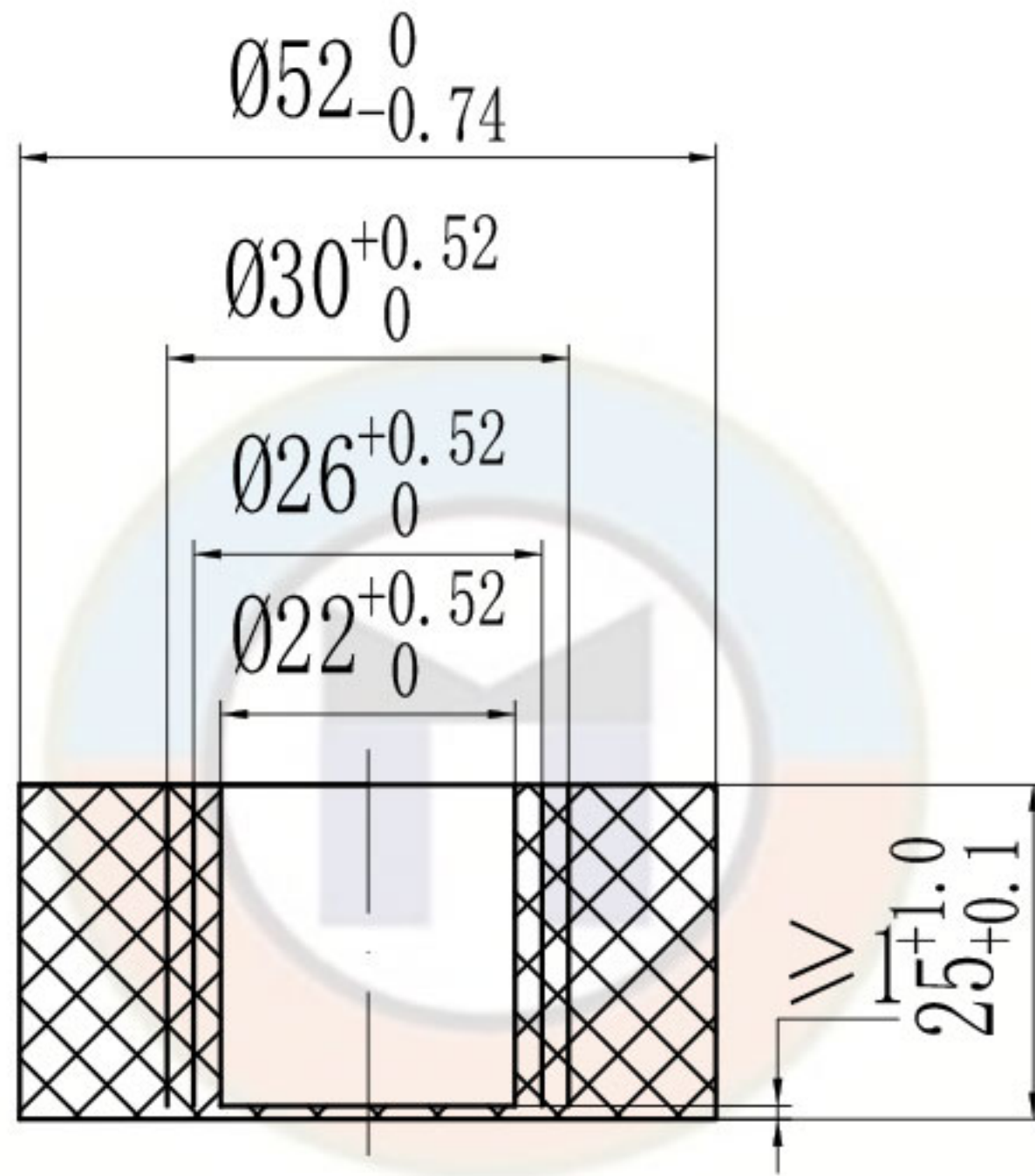
1

2

3

4

JQ-A5(B1)



技术条件

1. 制造商名称：无锡煤科电器有限公司；
2. 颜色：黑色；
3. 表面处理：硫化压制成型，无表面处理；
4. 填充剂百分比和其他添加剂在内的准确完整数据如右表格：
5. 应能通过GB/T 3836.1-2021中的7.2.1条规定的热稳定性试验。
6. 应能通过GB/T 3836.1-2021中的26.11条规定的耐化学试剂试验。
7. 符合标准GB/T 3836-2021、Q/MK MA0301-2022的相关规定。
8. 内孔Φ22适用的电缆外径范围：Φ21.0 - Φ22.0 ；
内孔Φ26适用的电缆外径范围：Φ25.0 - Φ26.0 。
9. 连续运行温度 (COT)：-20℃ ~ 120℃

填充剂百分比和其他添加剂在内的准确完整数据

序号	名称及型号	百分比
1	丁腈40	50%
2	双T促进剂	1%
3	硬脂酸	1%
4	DM硫化促进剂	1%
5	硫磺	1%
6	氧化锌	2%
7	硼酸锌	2%
8	氢氧化铝	10%
9	三氧化二锑	8%
10	轻质碳酸钙	8%
11	黑炭	6%
12	二辛脂	10%

丁腈橡胶

无锡煤科电器有限公司

A5(B1) 橡胶圈 (标准)

JQ-A5(B1)

标记						阶段标记			重量	比例
设计	处数	分区	更改文件号	签名	年月日					
zouxyuan	2023-03-15	标准化							1:1	
校核			工艺							
主管设计			审核	zoufb	2023-03-15					
			批准			共 1 张	第 1 张	版本 DW23C15	替代	

1

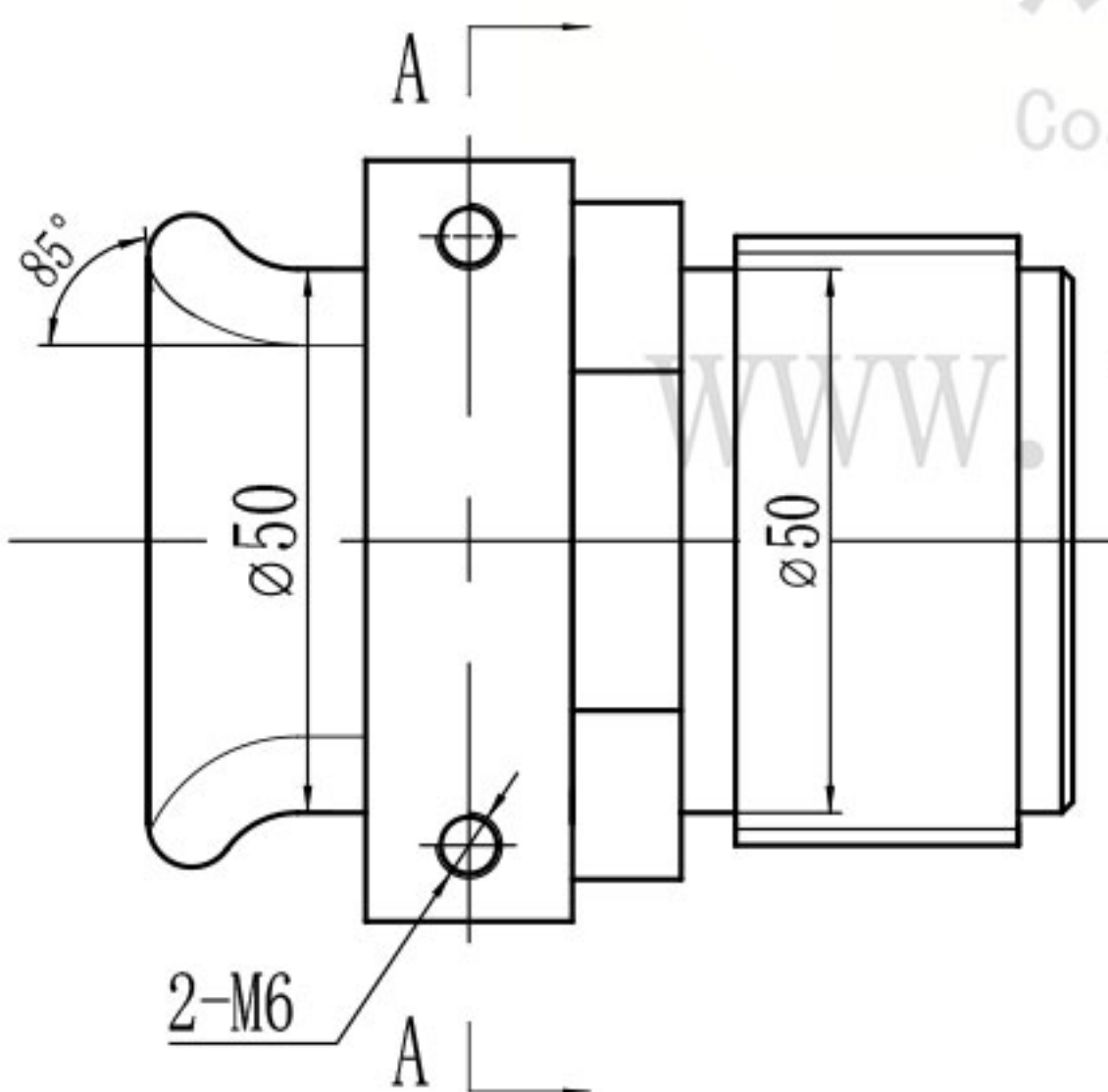
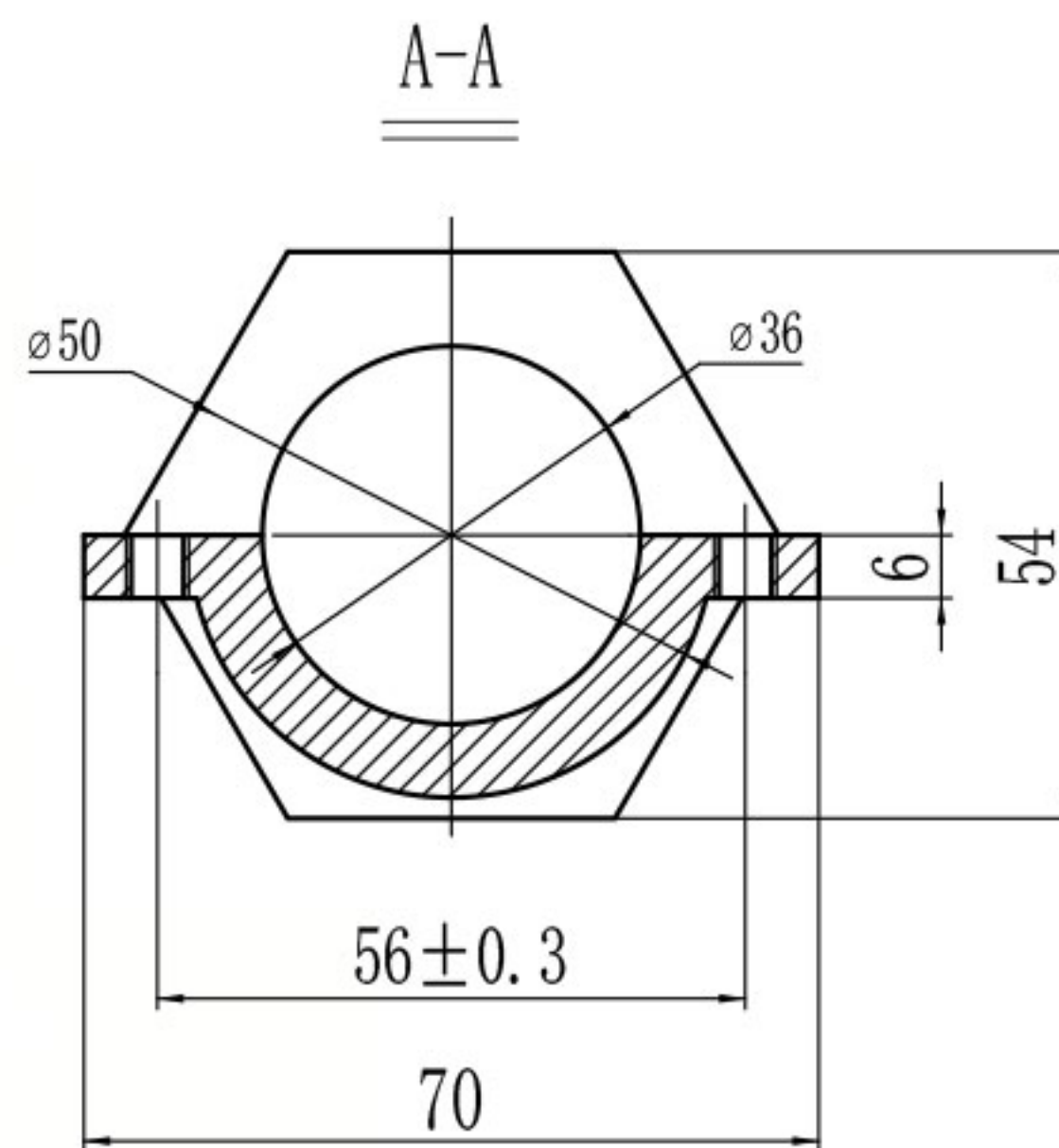
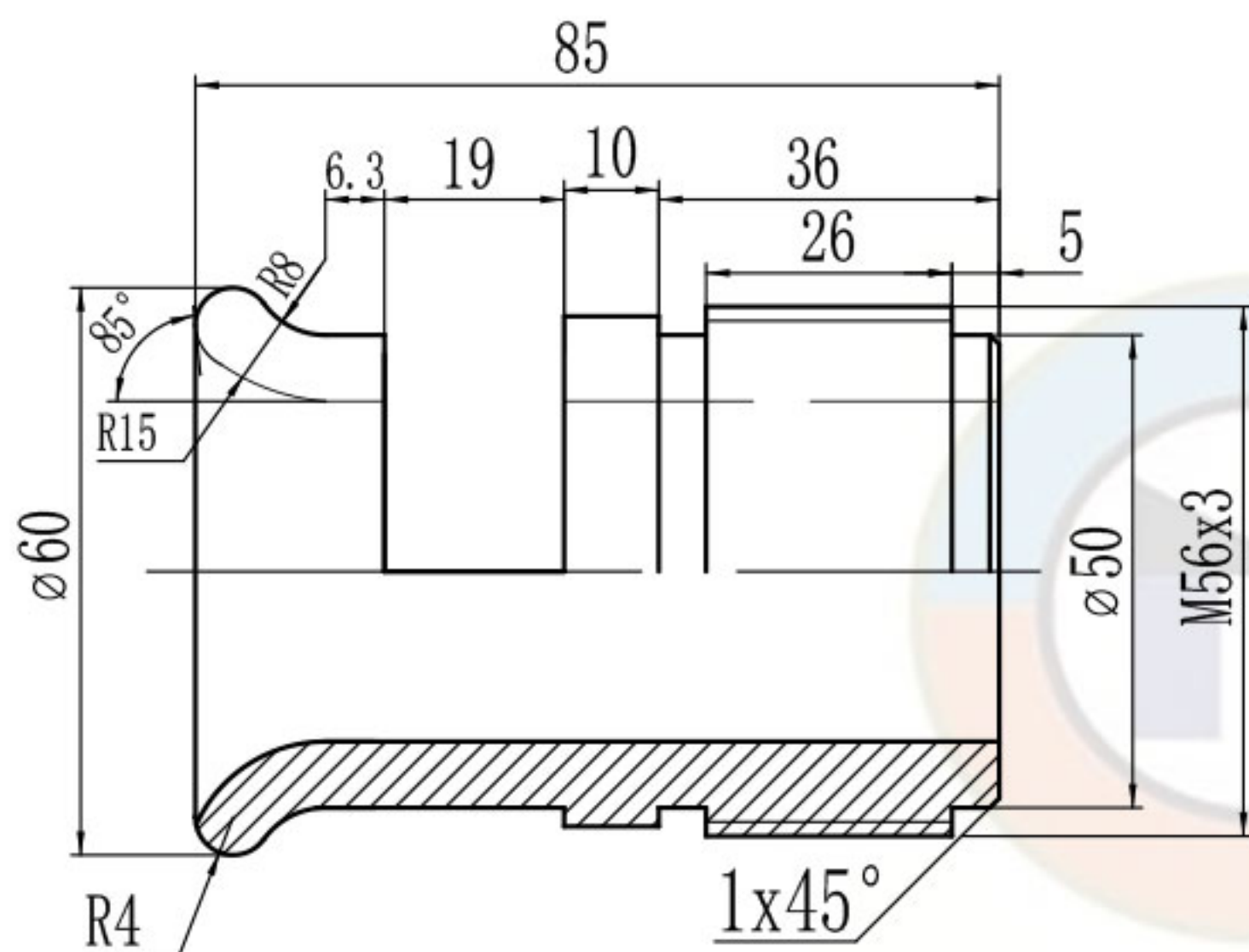
2

3

4

(A) 9V-fA

其余 $\nabla 12.5$



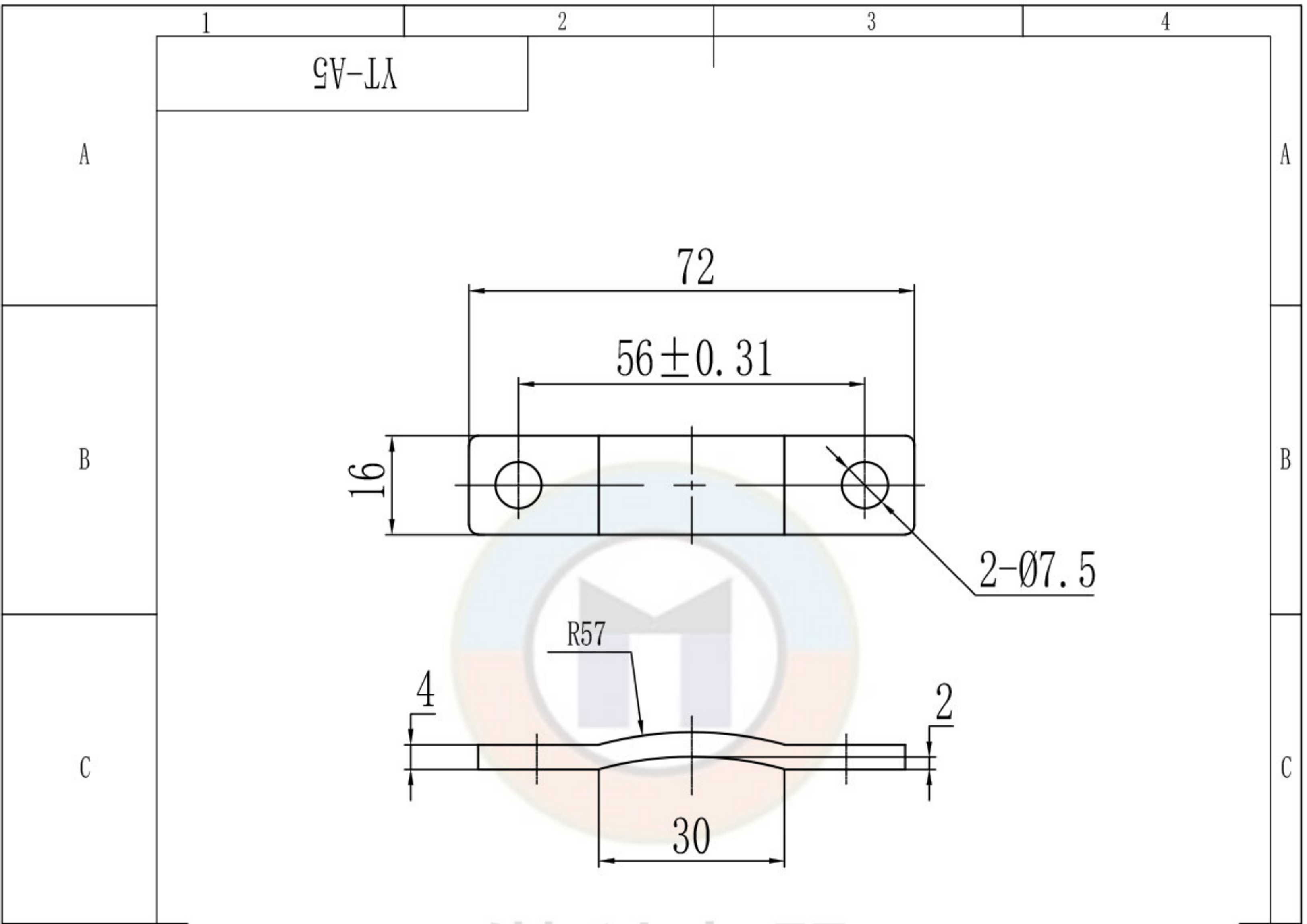
煤科电器
Coaltech Electric

技术要求

1. 去毛刺、镀锌处理;
2. 符合标准Q/MK MA0301-2022、GB/T 3836-2021的相关规定。

零件代号
借(通)用件登记
描图
描校
旧底图总号
底图总号
签字
日期

						Q235A			无锡煤科电器有限公司		
标记	处数	分区	更改文件号	签名	年月日	阶段	标记	重量	比例	A5压板式 YJ-A5(Y)	
设计	zoux yuan	2023-03-15	标准化						1:1		
校核			工艺								
主管设计			审核	zoufb	2023-03-15				YJ-A5(Y)		
			批准			共张	第张	版本	DW23C15	替代	



煤科电器
Coaltech Electric

www.wxmkdq.cn

技术要求

1. 去毛刺、镀锌处理；
2. 符合标准Q/MK MA0301-2022、GB/T 3836-2021的相关规定。

零件代号

借(通)用件登记

旧底图总号

底图总号

签字

日期

							Q235A			无锡煤科电器有限公司		
							阶段	标记	重量	比例	A5压条	
	标记	处数	分区	更改文件号	签名	年月日				1:1		
	设计	zouxyuan	2023-03-15	标准化								
										YT-A5		
							共 1 张 第 1 张			版本 DW23C15	替代	

使用中直通节和联通节二选其一

